

# Chaudières Électriques

# BTH ULTRA XL

Modèles de 40 à 72 kW

## GUIDE D'INSTALLATION ET D'OPÉRATION



Votre *chaudière électrique BTH ULTRA XL* a été soigneusement assemblée et vérifiée en usine afin d'assurer son bon fonctionnement pendant de nombreuses années. Ce manuel contient les directives et les mesures de sécurité nécessaires à l'installation, à la mise en service et à l'entretien de ce type d'appareil.

Il est essentiel que toute personne appelée à faire l'installation, mettre en service ou ajuster cette chaudière lise attentivement les instructions ci-incluses.

Toute question relative à la mise en service, l'entretien ou la garantie de cet équipement devrait être adressée au fournisseur.

Lorsque toutes les étapes d'installation auront été complétées, conserver son manuel près de la chaudière pour référence ultérieure.

## Table des matières

<b>Section 1 : CARACTÉRISTIQUES TECHNIQUES</b> .....	4
<b>Table 1 : Caractéristiques des chaudières 240V / 1 phase<sup>1</sup></b> .....	4
<b>Table 2 : Caractéristiques des chaudières 480V / 3 phases<sup>2</sup></b> .....	4
<b>Table 3 : Caractéristiques des chaudières 600V / 3 phases<sup>2</sup></b> .....	4
<b>Table 4 : Dimensions des branchements et de la chaudière</b> .....	5
<b>Section 2 : INTRODUCTION</b> .....	6
2.1 CODE D'INSTALLATION LOCAL.....	6
2.2 ATMOSPHÈRE CORROSIVE.....	6
2.3 INSPECTION SUR RÉCEPTION .....	6
2.4 À VÉRIFIER .....	6
<b>Section 3 : INSTALLATION</b> .....	7
3.1 MESURES DE SÉCURITÉ.....	7
3.2 EMBLACEMENT .....	7
3.3 DÉGAGEMENTS .....	7
<b>Table 5 : Dégagement de la chaudière</b> .....	7
3.4 INSTALLATION DE LA TUYAUTERIE .....	8
3.4.1 Sélection du type d'installation .....	8
3.4.2 Raccordement de la chaudière.....	11
3.4.3 Soupape de sûreté .....	11
3.4.4 Thermo-manomètre .....	11
3.4.5 Contrôle bas niveau d'eau .....	11
3.4.6 Réservoir d'expansion .....	11
3.4.7 Réducteur de pression.....	11
3.4.8 Purgeur d'air .....	11
3.4.9 Sélection de la pompe.....	11
<b>Table 6 : Débit en fonction de la différence de température (USgpm)</b> .....	11
3.4.10 Robinet de drainage .....	11
3.4.11 Filtre tamis .....	12
3.4.12 Raccords en Bi-Énergie .....	12
3.5 RACCORDEMENTS ÉLECTRIQUES .....	12
3.5.1 Alimentation principale.....	12
3.5.2 Alimentation des accessoires 24V externes à partir de la chaudière .....	12
3.5.3 Sonde de température extérieure.....	12
3.5.4 Branchement du thermostat.....	13
3.5.5 Branchement de pompe sur les appareils 600V ou 480V 3PH .....	13
3.5.6 Branchement de pompe sur les appareils 240V 1PH.....	14
3.5.7 Branchement en Bi-Énergie avec une chaudière auxiliaire.....	14
<b>Section 4 : AJUSTEMENT DU CONTRÔLEUR</b> .....	16
4.1 INTRODUCTION.....	16
4.2 INFORMATION SUR L'AFFICHEUR.....	16
4.3 FONCTIONNEMENT DE L'INTERFACE.....	17
4.4 FONCTIONNEMENT EN MODE « TEMPÉRATURE DE CONSIGNE FIXE ».....	17
4.5 FONCTIONNEMENT EN MODE « MODULATION DE LA TEMPÉRATURE DE CONSIGNE EN FONCTION DE LA TEMPÉRATURE EXTÉRIEURE » .....	17
4.6 DÉLAI D'ARRÊT DE LA POMPE .....	18
4.7 TEMPÉRATURE D'ARRÊT AUTOMATIQUE DU CHAUFFAGE .....	18
4.8 CONFIGURATION DU CONTRÔLE .....	18
4.8.1 Ajustements de la température de consigne par l'utilisateur.....	20
4.10 FONCTIONNEMENT DU SYSTÈME « BOOST » D'ÉLÉVATION AUTOMATIQUE DE LA TEMPÉRATURE DE CONSIGNE POUR SATISFAIRE LA DEMANDE DE CHALEUR.....	21
4.11 FONCTIONNEMENT EN BI-ÉNERGIE .....	22
<b>Section 5 : MISE EN SERVICE</b> .....	23

.....	23
5.1 ÉTAPES PRÉPARATOIRES.....	23
5.2 MISE EN MARCHÉ.....	23
5.3 VÉRIFICATIONS COMPLÉMENTAIRES POUR APPLICATIONS EN BI-ÉNERGIE .....	24
<b>Section 6 : ENTRETIEN.....</b>	<b>25</b>
6.1 INTRODUCTION.....	25
6.2 EN TOUT TEMPS.....	25
6.3 ENTRETIEN BI-ANNUEL.....	25
6.4 ENTRETIEN ANNUEL .....	25
<b>Section 7 : DÉPANNAGE .....</b>	<b>26</b>
7.1 DÉTECTION DES PANNES.....	26
7.2 PIÈCES DE RECHANGE, IDENTIFICATION DES COMPOSANTES .....	28
7.2 PIÈCES DE RECHANGE, IDENTIFICATION DES COMPOSANTES .....	29
<b>GARANTIE LIMITÉE BTH ULTRA .....</b>	<b>30</b>

## Table des figures

Figure 1 : Dimensions de la chaudière .....	5
Figure 2 : Positions de montage.....	8
Figure 3 : Installation sur système de plancher chauffant.....	8
Figure 4 : Installation avec plinthes chauffantes et relais multi-zones.....	9
Figure 5 : Installation bi-énergie en primaire-secondaire .....	9
Figure 6 : Installation bi-énergie avec valve 3 voies .....	10
Figure 7 : Installation bi-énergie avec deux chaudières et chauffe-eau indirect TurboMax .....	10
Figure 8 : Schéma de zonage par pompes multiples.....	13
Figure 9 : Zonage par valves motorisées .....	13
Figure 10 : Raccord sans valve 3 voies.....	14
Figure 11 : Raccord avec valve trois voies .....	14
Figure 12 : Diagramme électrique 240V–1ph .....	15
Figure 13 : Diagramme électrique 480/600V–3ph .....	15
Figure 14 : Interface du contrôleur UltraSmart.....	16
Figure 15 : Contrôle UltraSmart .....	17
Figure 16 : Arrière du contrôleur .....	19
Figure 17 : Pièces de rechange BTH Ultra XL 240V-1 ph. ....	28
Figure 18 : Pièces de rechange BTH Ultra XL 480/600V - 3ph.....	29

# Section 1 : CARACTÉRISTIQUES TECHNIQUES

Table 1 : Caractéristiques des chaudières 240V / 1 phase<sup>1</sup>

BTH ULTRA XL 240V	Puissance de la chaudière (KW)	Charge nominale des éléments (Amp.)	Éléments (240 V)	Stages	Alimentation électrique max. (MCM) <sup>3</sup>
40	40	166.7	8 x 5 kW	4	350
44	44	183.3	4 x 5 kW 4 x 6 kW	4	350
48	48	200	8 x 6 kW	4	350

Table 2 : Caractéristiques des chaudières 480V / 3 phases<sup>2</sup>

BTH ULTRA XL 480V	Puissance de la chaudière (KW)	Charge nominale des éléments (Amp.)	Éléments (277 V)	Stages	Alimentation électrique max. <sup>3</sup>
40	40	48.1	10 x 3 kW 2 x 5 kW	4	2/0
48	48	57.7	6 x 3 kW 6 x 5 kW	4	2/0
60	60	72.2	12 x 5 kW	4	2/0
72	72	86.6	12 x 6 kW	4	2/0

Table 3 : Caractéristiques des chaudières 600V / 3 phases<sup>2</sup>

BTH ULTRA XL 480V	Puissance de la chaudière (KW)	Charge nominale des éléments (Amp.)	Éléments (347 V)	Stages	Alimentation électrique max. <sup>3</sup>
40	40	38.5	10 x 3 kW 2 x 5 kW	4	2/0
48	48	46.2	6 x 3 kW 6 x 5 kW	4	2/0
60	60	57.7	12 x 5 kW	4	2/0
72	72	69.3	12 x 6 kW	4	2/0

<sup>1</sup> Alimentation électrique 120/240 V ou 120/208 V/1 phase «L1-N-L2» à 3 conducteurs + mise à la terre ou alimentation à 2 conducteurs 208/240 V/1 phase + mise à la terre si l'application ne requiert pas l'alimentation à 120 V d'un accessoire externe tel qu'une pompe circulatrice, etc

<sup>2</sup> Alimentation électrique à 3 conducteurs + mise à la terre

<sup>3</sup> Il est de la responsabilité de l'électricien de s'assurer que le calibre des conducteurs et disjoncteur soit conforme au code électrique en vigueur.

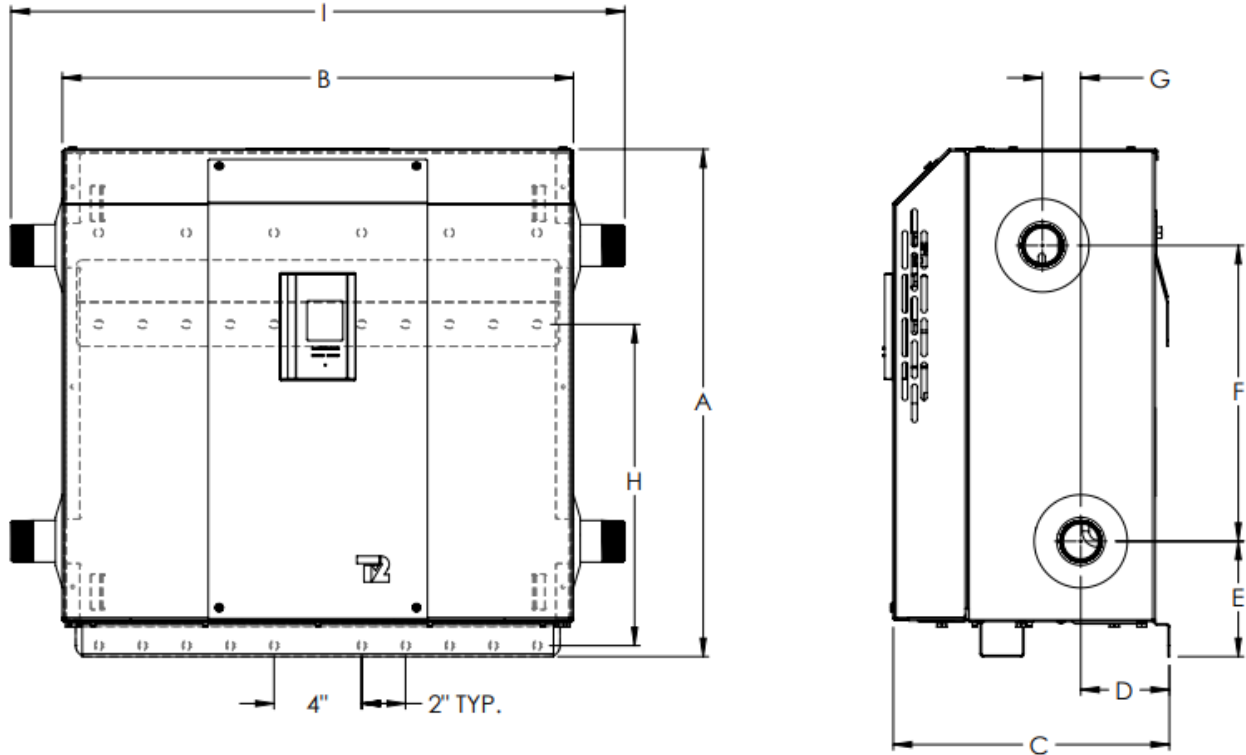
1 kW = 3412 btu/hr

**Table 4 : Dimensions des branchements et de la chaudière**

Branchements	
Entrée/Retour	1 ½ " NPT Mâle
Sortie/Alimentation	1 ½ " NPT Mâle
Soupape de sureté	1 ½ " MPT réduit à 3/4 " FPT
Robinet de vidange	1 ½ " MPT réduit à 3/4 " FPT
Poids à l'expédition	180 lbs

Cote	Dimension (pouces)
A	23 3/16
B	23 5/16
C	12 5/8
D	4 1/16
E	5 1/4
F	13 1/2
G	1 3/4
H	14 5/8
I	28

Les dimensions indiquées sont à titre indicatif seulement.  
Veuillez contacter Thermo 2000 pour obtenir les dimensions certifiées.



**Figure 1 : Dimensions de la chaudière**



## Mesures de précaution générales

Assurez-vous de lire et de comprendre le Guide d'Installation avant le raccordement et la mise en service de la chaudière électrique. Veuillez porter une attention particulière à ces mesures de précaution générales. Passer outre les mises en garde peut entraîner des dommages matériels, des blessures corporelles ou la mort. **Si vous avez de la difficulté à comprendre les directives de ce manuel, demandez de l'aide à un installateur ou un technicien qualifié.**

### Section 2 : INTRODUCTION



#### MISE EN GARDE

**Les importantes mises en garde et directives contenues dans ce manuel ne couvrent pas de façon exhaustive toutes les situations possibles. Le bon sens, la prudence ainsi que l'attention sont également des facteurs qui influencent la qualité de l'installation et qui incombent à la personne responsable de la mise en service ainsi que de l'entretien de cet équipement.**

#### 2.1 CODE D'INSTALLATION LOCAL

L'installation de cet appareil doit être complétée par un entrepreneur qualifié détenant les certifications requises pour l'installation d'une chaudière électrique en vigueur au moment de l'installation pour la province ou l'état où il est installé. La chaudière électrique doit être installée conformément aux directives de ce manuel ainsi qu'au code d'installations local. En l'absence de code local, l'installation doit être conforme à l'édition en cours du Code National de Plomberie et du Code National Électrique. Lorsque les instructions de ce manuel diffèrent des codes local ou national, ces derniers ont préséance.

#### 2.2 ATMOSPHÈRE CORROSIVE

La chaudière électrique ne doit pas être installée près d'une bouche d'air dégageant une atmosphère corrosive ou un taux élevé d'humidité. Lorsqu'un bris de la chaudière électrique est dû à l'atmosphère corrosive, la garantie est annulée.

#### 2.3 INSPECTION SUR RÉCEPTION

Inspecter la chaudière électrique sur réception pour les bris dus au transport. La responsabilité du fabricant est limitée à la remise du produit en bonne condition au transporteur. Le destinataire doit effectuer sa réclamation pour bris, non-livraison ou livraison incomplète auprès du transporteur dans les plus brefs délais.

#### 2.4 À VÉRIFIER

Veuillez consulter la plaque signalétique de l'appareil pour vous assurer d'avoir en main le bon modèle (puissance, voltage, nombre de phases).

##### Les items suivants sont fournis avec l'unité :

- Soupape de sûreté 30 PSI.
- Soupape de vidange
- Sonde de température extérieure
- Indicateur de température et pression
- Contrôle bas niveau d'eau
- Raccord 1.5" MPT à 1.5" MPT
- Réducteur coudé 1.5" à 3/4po FPT
- Réducteur droit 1.5" à 3/4po FPT
- Réducteur en T 1.5" à 3/4po FPT
- Réducteur en T 1.5" à 1/2po FPT
- Manuel d'installation et d'opération

## Section 3 : INSTALLATION



### MISE EN GARDE

La garantie du fabricant ne couvre pas les dommages ou défauts causés par l'installation ou l'utilisation de pièces connexes non autorisées par le fabricant, qu'elles soient internes ou externes à la chaudière. L'utilisation de telles pièces non autorisées peut réduire la durée de vie de la chaudière et s'avérer dangereux. Le fabricant ne saurait être tenu responsable des pertes, dommages ou blessures occasionnées par l'utilisation de pièces non autorisées.

### 3.1 MESURES DE SÉCURITÉ

Toute installation sera munie d'une soupape de sûreté qui limite la pression maximale en service à 30 psi (207 kPa).

Cette chaudière électrique est conçue pour être installée sur un circuit fermé opérant entre 50°F à 190°F (10°C à 90°C) et à une pression d'opération maximale de 30 psi (207 kPa). Elle est conçue uniquement pour utilisation dans un système de chauffage à l'eau chaude à circuit fermé. Le liquide de transfert de chaleur doit être de l'eau ou un mélange eau/propylène glycol ayant une concentration maximale de 50%. La chaudière est équipée d'un contrôle de haute limite à réenclenchement automatique réglé à 210°F (99°C) et un second dispositif de limite à réenclenchement manuel réglé à 227°F (108°C). Si le système de distribution de chaleur sur lequel la chaudière est installée requiert un contrôle de haute limite opérant à une température inférieure, ce dernier devra être ajouté au système et raccordé en série avec le contrôle de limite installé en usine.

### 3.2 EMBLEMMENT

La chaudière électrique doit être installée dans un endroit propre et sec. Les longs conduits d'eau chaude doivent être isolés pour conserver l'énergie. La chaudière et les conduits doivent être protégés du gel.

La chaudière électrique peut être installée verticalement directement sur une surface solide à l'aide de vis insérées dans les ouvertures

prévues sur la chaudière à cet effet. L'appareil doit être mis au niveau.

La chaudière électrique doit être mise à l'abri de dommages physiques, par exemple, le déplacement de véhicules, l'inondation, etc. Tous les modèles peuvent être installés sur un mur combustible ou dans une alcôve. La température ambiante ne doit pas excéder 90°F (32°C).



### AVERTISSEMENT

La chaudière électrique ne doit pas être installée là où elle risque d'endommager les structures adjacentes ou les étages inférieurs en cas de fuite du réservoir ou des connexions. Si on ne peut éviter un tel emplacement, installer un plateau ou une cuvette ininflammable sous la chaudière pour recueillir et vidanger l'eau des fuites.

**NOTE :** Tout plateau ou cuvette (lorsque requis) DOIT être conforme au code local.

### 3.3 DÉGAGEMENTS

Les dégagements minimaux requis pour l'inspection et le service sont les suivants :

**Table 5 : Dégagement de la chaudière**

Côtés	4 pouces
Côté éléments (dessus)	14 pouces
Dessous	3 pouces
Devant	24 pouces
Derrière	0 pouce

### 3.4 INSTALLATION DE LA TUYAUTERIE

La localisation de la tuyauterie d'entrée et de sortie de la chaudière doit être conforme aux différentes configurations illustrées ci-dessous. Veuillez vous assurer que la circulation du liquide soit dans le bon sens.

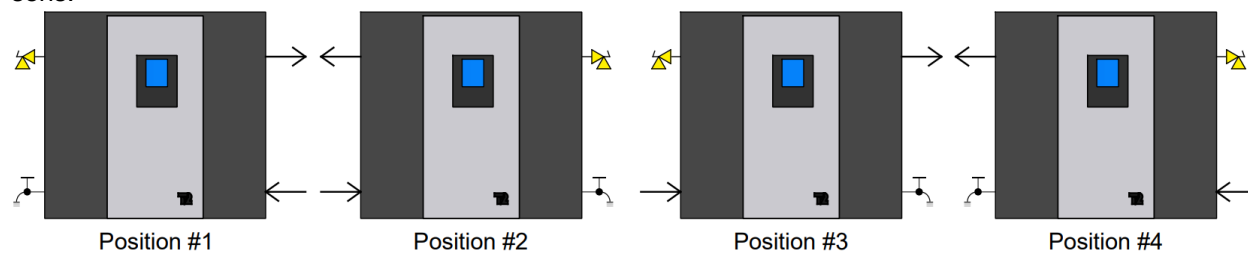


Figure 2 : Positions de montage

#### 3.4.1 Sélection du type d'installation

Vous trouverez aux figures 3 à 7 ci-dessous des schémas de raccordement typiques de la chaudière pour différents types de systèmes de chauffage à eau chaude. La localisation des composants du système de distribution de chaleur peut différer du schéma ci-dessous pour s'adapter à différentes applications. Ces schémas de raccordement ne sont pas dessinés à l'échelle.

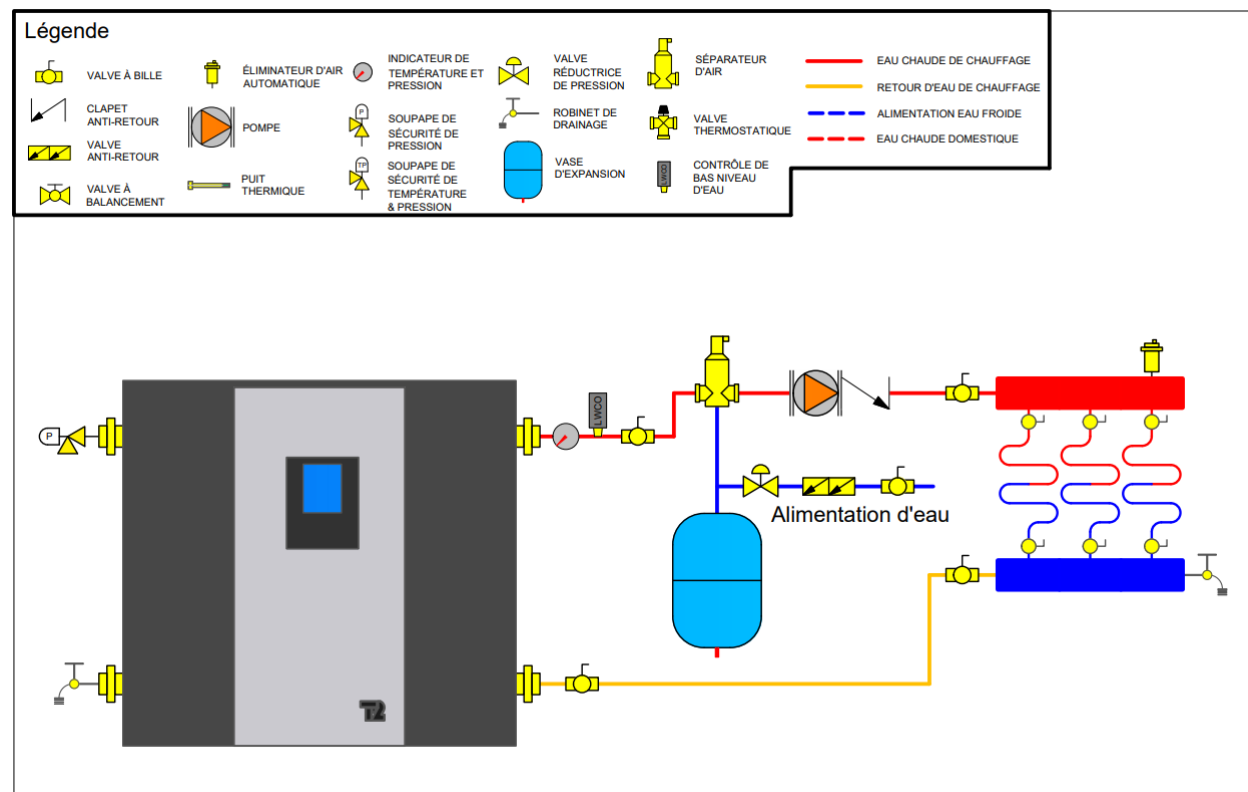


Figure 3 : Installation sur système de plancher chauffant



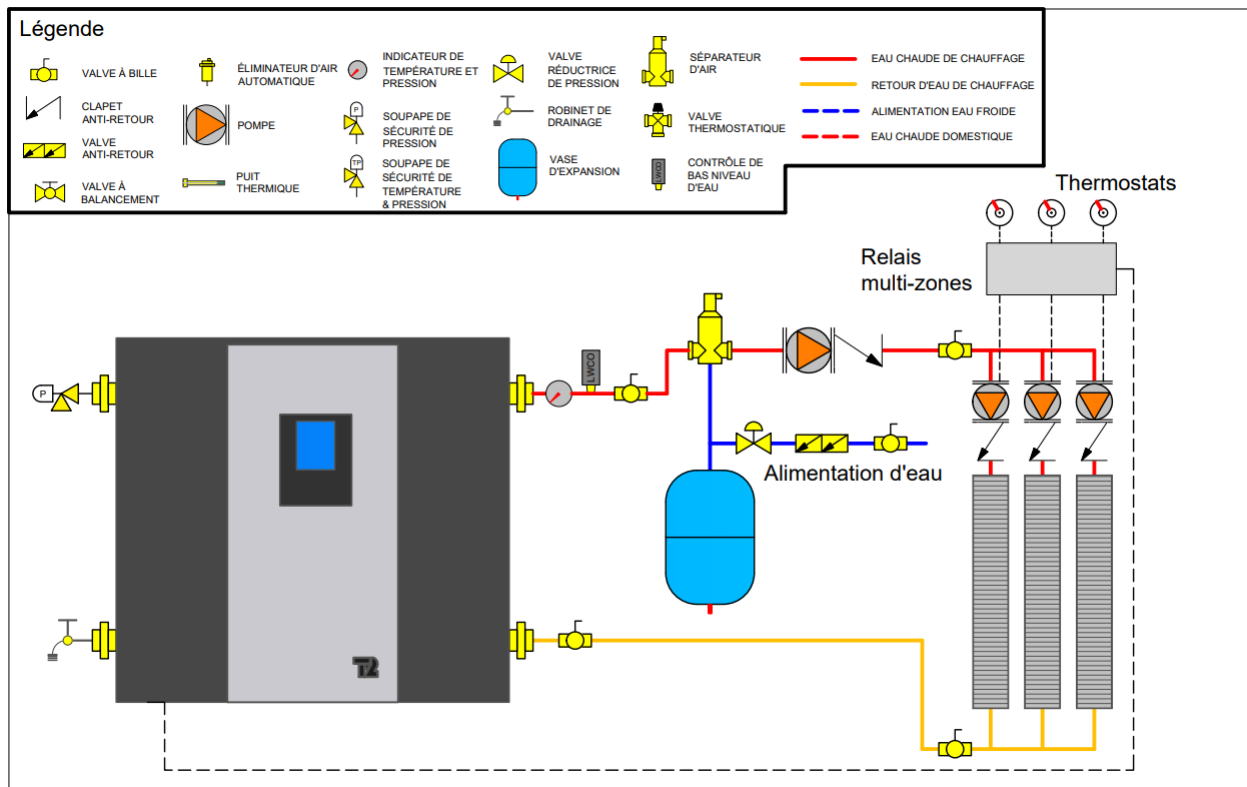


Figure 4 : Installation avec plinthes chauffantes et relais multi-zones

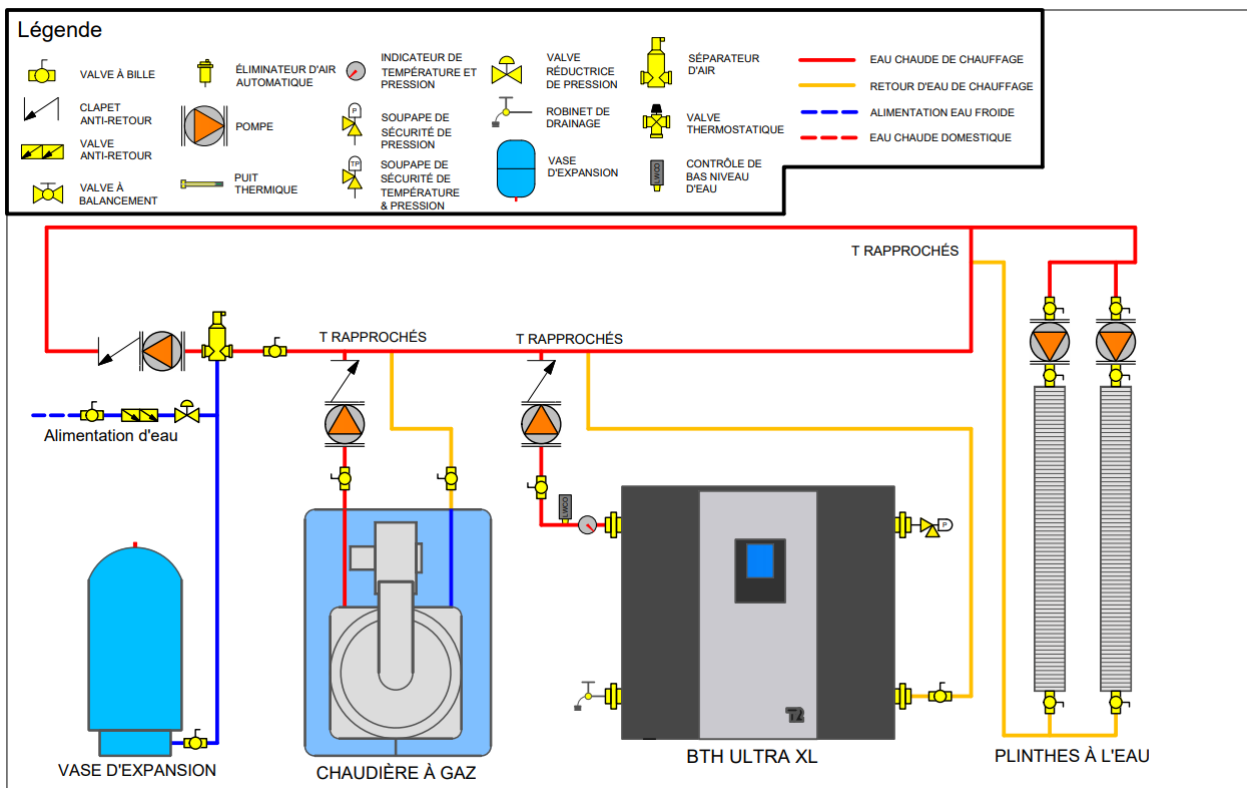
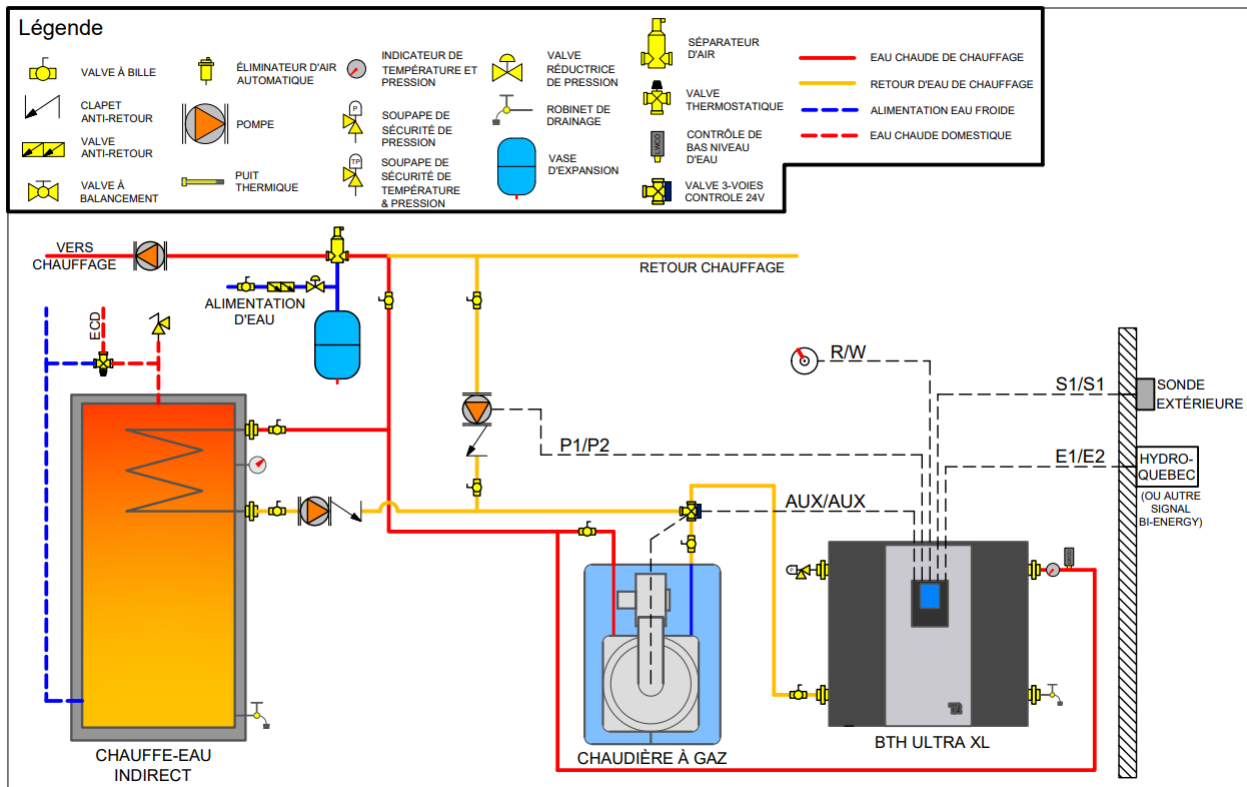
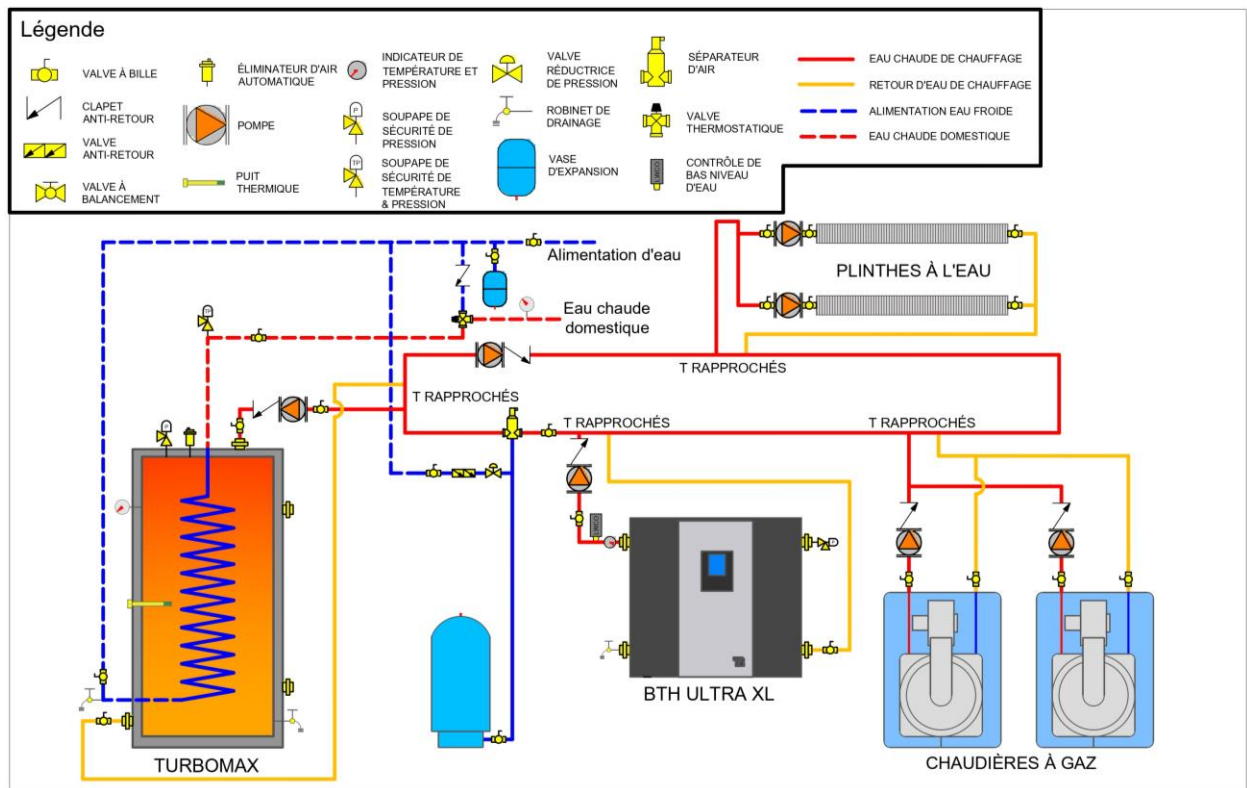


Figure 5 : Installation bi-énergie en primaire-secondaire



**Figure 6 : Installation bi-énergie avec valve 3 voies**



**Figure 7 : Installation bi-énergie avec deux chaudières et chauffe-eau indirect TurboMax**

### 3.4.2 Raccordement de la chaudière

Les raccords de sortie et d'entrée de la chaudière sont situés sur les côtés de celle-ci. Il s'agit de raccords d'acier filetés 1-1/2" NPT mâle où seront faits les branchements.

Les codes d'installation ou les règlements locaux peuvent dicter le type exact de matériau et tuyauterie à utiliser.

Installer des robinets de service à l'entrée et à la sortie de la chaudière pour en faciliter l'entretien.

### 3.4.3 Soupape de sûreté

L'installation d'une soupape de sûreté fait partie intégrante du montage de la chaudière. Le point de déclenchement de la soupape est d'environ 30 psi. Raccorder l'échappement de la soupape de sûreté vers le bas à un endroit sécuritaire en cas de déclenchement.

Le diamètre du conduit de vidange ne doit pas être inférieur à celui de l'échappement de la soupape. Aucun robinet, soupape ou clapet ne doit être installé sur le conduit. L'installation des soupapes de sûreté est régie par le code local.

### 3.4.4 Thermo-manomètre

Le thermo-manomètre fournis avec l'appareil doit être installé près de la sortie de la chaudière. Utiliser le réducteur en T 1.5" à 1/2po qui est fournis avec l'appareil.

### 3.4.5 Contrôle bas niveau d'eau

Le contrôle bas niveau d'eau fournis avec l'appareil doit être installé près de la sortie de la chaudière. Utiliser le réducteur en T 1.5" à 3/4po qui est fournis avec l'appareil.

### 3.4.6 Réservoir d'expansion

Le réservoir d'expansion doit être capable d'absorber le volume d'eau additionnel occasionné par l'augmentation de la température en service. La pression maximale est de 30 psi (207 kPa). Veuillez communiquer avec votre distributeur pour obtenir le modèle approprié à votre application.

### 3.4.7 Réducteur de pression

La chaudière doit pouvoir être alimentée en tout temps par un système automatique de remplissage en cas de baisse de pression.

La pression minimale de remplissage à froid du système est généralement de 12 psi (83kpa). Une pression plus élevée pourrait être requise sur certains systèmes de distribution. Ce dispositif doit aussi être équipé d'un ou de plusieurs clapets anti-retours pour éviter toute possibilité de retour au système

d'approvisionnement d'eau potable du réseau. La réglementation locale doit être respectée.

### 3.4.8 Purgeur d'air

L'installation d'un ou plusieurs éliminateurs d'air automatiques est requise pour éliminer l'air dans la chaudière et dans le système de distribution du chauffage. Le purgeur d'air principal doit être installé directement à la sortie de l'appareil ou au point le plus haut de la tuyauterie principale. Il est impératif de s'assurer que l'air pouvant être présent dans la chaudière soit éliminé en tout temps

### 3.4.9 Sélection de la pompe

Une circulation d'eau est requise en tout temps lorsque la chaudière est en opération.

La pompe circulatrice doit être sélectionnée de façon à fournir un débit approprié en fonction du système de distribution de chaleur du bâtiment et de la puissance de la chaudière qui est installée. Le tableau ci-dessous vous indiquera de l'information sur le débit requis en fonction de la puissance de la chaudière et du différentiel de température requis pour le bon fonctionnement du système de distribution de chaleur. Sur les systèmes munis de plinthes chauffantes à ailettes, un différentiel de 20F est généralement utilisé. Pour un système de chauffage par le plancher il est généralement d'environ 10F.

**Table 6 : Débit en fonction de la différence de température (USgpm)**

KW	Diff. Temp.	Diff. Temp.
	10°F	20°F
40	27,4	13,7
44	30,1	15,1
48	32,9	16,4
60	41,1	20,6
72	49,3	24,7

Votre distributeur de produits de chauffage sera en mesure de vous recommander le modèle approprié à votre application.

Si le contact de pompe P1/P2 de la chaudière est utilisé pour contrôler l'opération de la pompe, son ampérage ne devra pas dépasser 5A à 120Vac.

### 3.4.10 Robinet de drainage

Installé au point le plus bas de l'unité, il permet de vidanger la chaudière pour effectuer le remplacement éventuel de composantes défectueuses.

### 3.4.11 Filtre tamis

Cette composante peut être requise sur des systèmes de distribution de chaleur anciens composés d'une tuyauterie en fonte ou en acier pouvant contenir des résidus qui pourraient éventuellement se retrouver dans la chaudière électrique. Cette composante sert à recueillir ces sédiments avant qu'ils ne se retrouvent dans la chaudière. Si des dépôts s'accumulent dans le fond de la chaudière, ils pourraient occasionner un bris des éléments chauffants.

### 3.4.12 Raccords en Bi-Énergie

L'installation de la tuyauterie entre les deux chaudières peut se faire en série ou en parallèle. Lors d'une installation en parallèle, une valve motorisée à 3 voies est utilisée pour diriger l'eau de retour du chauffage vers la chaudière auxiliaire ou la chaudière électrique BTH ULTRA XL dépendant du mode de chauffage en demande (Fig. 6). De cette façon, la chaudière d'appoint n'est pas maintenue chaude par le retour de l'eau de chauffage lorsque le mode de chauffage à l'électricité est utilisé.

## 3.5 RACCORDEMENTS ÉLECTRIQUES

### 3.5.1 Alimentation principale

Le câblage de l'alimentation électrique de la chaudière doit être conforme au code électrique et aux normes locales. Ce dernier ayant préséance. Il doit être adéquat pour une température minimale de 75C et conforme au Code National Électrique.

Le calibre du câblage doit être sélectionné par l'électricien de façon à rencontrer les normes du code national électrique.

La plaque signalétique de la chaudière indique l'ampérage consommé par la chaudière à sa pleine puissance. Cette valeur servira à déterminer le calibre du câblage requis ainsi que la capacité du disjoncteur.

Plusieurs autres facteurs devront être pris en considération dans la sélection du câblage requis tel que la longueur, le type de câble utilisé, l'environnement où le câble et la chaudière sont installés ainsi que le type de protection contre les surcharges utilisée.

Les raccordements se font à l'intérieur de la chaudière sur le bornier d'alimentation principal pouvant recevoir des conducteurs en cuivre ou aluminium de calibre maximum entre 2/0AWG et 350 MCM selon le modèle.

Si un câble d'aluminium est utilisé, il devra être d'un calibre adéquat (généralement plus gros) pour l'unité et conforme au Code National

Électrique et des directives particulières devront être respectées (tel que l'utilisation d'un inhibiteur DE-OX).

### 3.5.2 Alimentation des accessoires 24V externes à partir de la chaudière

La consommation électrique maximale des accessoires externes alimentées à 24VAC et raccordées aux bornes R et C ne doit pas excéder 30VA. Il faudra donc s'assurer que le voltage au secondaire du transformateur ne descende pas en dessous de 24Vac lorsque tous les accessoires sont en opération.

N.B. : L'alimentation 24VAC de la chaudière ne doit pas être jumelée à une autre source d'alimentation 24Vac externe.

### 3.5.3 Sonde de température extérieure

Si vous désirez que la température de consigne de la chaudière module en fonction de la température extérieure (plus il fera froid et plus la température de consigne de la chaudière sera élevée), il faudra raccorder la sonde fournie avec l'unité aux bornes S1 S1 et ce avant de mettre l'appareil sous tension.

L'installation de la sonde permet en plus de la modulation du point de consigne, d'empêcher la chaudière de chauffer lorsque la sonde détecte une température ou il n'y a plus de besoin de chauffage et ce même si un thermostat est en demande.

#### 1. Localisation de la sonde

-À l'extérieur du bâtiment à un endroit représentant le mieux les charges de chauffage du bâtiment (généralement sur un mur faisant face au nord ou un mur sud lorsque le bâtiment à une grande fenestration faisant face au sud).

-Elle ne doit pas être exposée à des sources de chaleur externes (sortie de sècheuse, ouvertures de fenêtres, mur non isolé)

-La sonde ne doit pas être installée à un endroit où elle pourrait être recouverte de neige.

#### 2. Installation :

-Perçer un trou de 9/64" dia. au travers du mur et y insérer le câble de la sonde.

-Fixer le couvercle protecteur de la sonde au mur à l'aide de la vis fournie

-À l'aide d'un câble électrique à deux conducteurs de calibre 20, relier l'une des extrémités de ce câble à l'extrémité du câble de la sonde à l'aide de connecteurs à torsion et l'autre extrémité aux bornes S1/S1 de la chaudière (longueur max. 100pi).

Si vous désirez opérer la chaudière à une température de consigne fixe, il faudra simplement ne pas raccorder la sonde avant de mettre l'unité sous tension (ne pas installer de cavalier entre les bornes S1 et S1).

### 3.5.4 Branchement du thermostat

Utiliser un thermostat pour système central opérant à bas voltage 24Vac (pas des thermostats pour plinthes électriques). Certains types de thermostats sont munis d'une sonde de température de plancher. Le rôle du thermostat est de signaler une demande de chaleur à la chaudière. Lorsque la chaudière reçoit la demande de chaleur du thermostat, elle contrôlera par elle-même l'opération des éléments chauffants.

À l'aide d'un câble de calibre 18, brancher le thermostat de pièce directement aux bornes suivantes :

- Thermostat à 2 fils : bornes « R » et « W »
- Thermostat à 3 fils : bornes « C », « R » et « W »

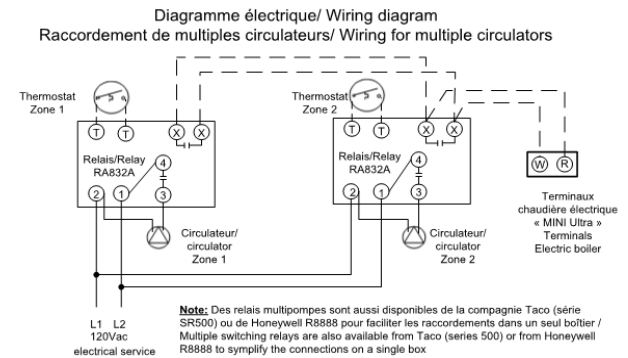
### 3.5.5 Branchement de pompe sur les appareils 600V ou 480V 3PH

La chaudière fournit un contact sec (aucun voltage) aux bornes PP pouvant être utilisé pour contrôler une pompe circulaire. La capacité maximale de ce contact est de 1/6HP à 120V. L'alimentation électrique de la pompe devra provenir d'un circuit externe.

#### Zonage par pompes multiples

Les composantes doivent être raccordées de telle sorte que lorsqu'un thermostat crée une demande de chauffage, seule la pompe correspondante soit alimentée et que la demande de chaleur parvienne à la chaudière pour activer les éléments chauffants. Pour se faire, vous aurez besoin de relais tel qu'illustré à la figure ci-dessous.

Les bornes de la chaudière **PP** ne seront pas utilisées.



**Figure 8 : Schéma de zonage par pompes multiples**

#### Zonage par robinets de zone motorisés

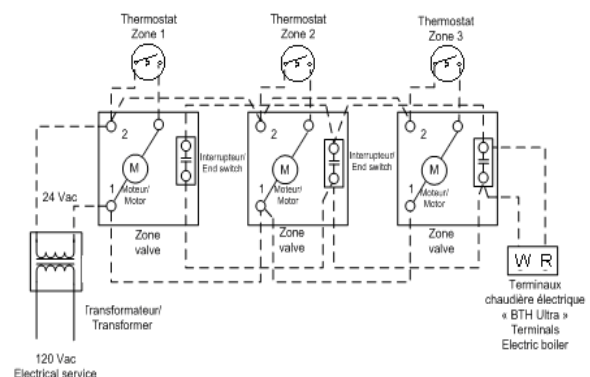
Raccorder le contact de l'interrupteur de fin de course des robinets motorisés aux bornes **R** et **W** de la chaudière.

Utiliser le contact entre les bornes **PP** de la chaudière pour contrôler l'opération de la pompe qui sera alimentée par un circuit d'alimentation électrique externe à la chaudière.

Le branchement des thermostats aux robinets motorisés se fera selon les instructions du fabricant. Voir la figure ci-dessous à titre d'exemple.

Les bornes R & C de la Chaudière peuvent servir à l'alimentation électrique des robinets motorisés si la capacité requise n'excède pas 30VA sinon l'utilisation d'un transformateur externe sera requise. Le voltage à la sortie du transformateur ne devra jamais être inférieur à 24Vac.

N.B. : L'alimentation 24VAC de la chaudière ne doit pas être jumelée à une autre source d'alimentation 24VAC externe.



**Figure 9 : Zonage par valves motorisées**

### 3.5.6 Branchement de pompe sur les appareils 240V 1PH

Lorsque la chaudière est munie d'une alimentation électrique ayant un conducteur N, la chaudière peut envoyer 120V à une pompe externe. La consommation électrique maximale du circuit à 120Vac ne doit pas excéder 5A. À l'aide d'un câble de calibre 14 ga, brancher la pompe circulatrice directement aux bornes P1/P2 (120V) de la chaudière.

### 3.5.7 Branchement en Bi-Énergie avec une chaudière auxiliaire

La chaudière électrique BTH ULTRA XL est conçue pour permettre de réaliser une installation en Bi-énergie sans l'aide d'une interface entre le signal d'autorisation de fonctionnement du fournisseur d'électricité et les chaudières. Sur réception de ce signal (contact sec), la chaudière BTH ULTRA XL sélectionnera le mode de chauffage approprié et mettra en marche la chaudière requise.

Si le système de distribution de chaleur comprend une seule pompe circulatrice contrôlé par le contact entre les bornes P<sub>1</sub> P<sub>2</sub> de la chaudière, cette dernière sera activée sur demande de chaleur peu importe la chaudière sélectionnée.

Pour se faire :

- Activer la fonction bi-énergie du contrôleur en ouvrant le panneau d'accès au compartiment électrique de la chaudière. Retirer la vis localisée au bas du contrôleur; soulever la partie du dessus de contrôleur. Vous trouverez à l'arrière du contrôleur un commutateur « ELECT --- Bi-Energ ». Positionner le commutateur à « Bi-Energ » voir la fig. 16.
- Installer un câble à 2 conducteurs de calibre 18 entre le contact (NF fermé en mode électrique, fils rouge R et vert V de Hydro Québec) du dispositif externe de sélection du mode de fonctionnement et les terminaux E<sub>1</sub> E<sub>2</sub> de la chaudière électrique.
- Si l'installation est telle qu'illustrée à la fig.5 ou 7 donc sans valve trois voies, installer un câble à 2 conducteurs de calibre 18 entre les terminaux « AUX » de la chaudière BTH ULTRA XL et le TT de la chaudière auxiliaire.  
N.B. La chaudière électrique fourni un contact sec d'une capacité de 2A à 24volts max. aux bornes « AUX ».

### Ne pas raccorder l'alimentation électrique principale de la chaudière auxiliaire aux bornes AUX.

La température d'opération de la chaudière auxiliaire n'est pas contrôlée par le contrôleur de la chaudière électrique, elle doit être contrôlée par ses propres contrôles d'opération et de limite.

- Voir la séquence de fonctionnement en Bi-énergie à la section 4.11.

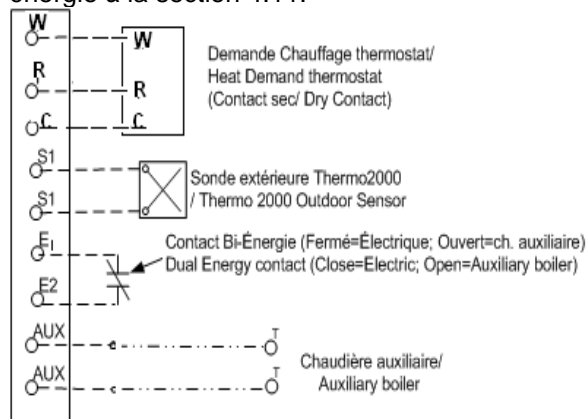


Figure 10 : Raccord sans valve 3 voies

- Si l'installation est telle qu'illustrée à la fig. 6 avec une valve trois voies dirigeant le débit seulement dans la chaudière en opération; installer un câble de calibre 18 et 3 conducteurs entre la valve et le bornier de la chaudière électrique. Raccorder par la suite l'interrupteur de fin de course (fil gris et orange) de la valve au T T de la chaudière auxiliaire. La température d'opération de la chaudière auxiliaire n'est pas contrôlée par le contrôleur de la chaudière électrique, elle doit être contrôlée par ses propres contrôles d'opération et de limite.

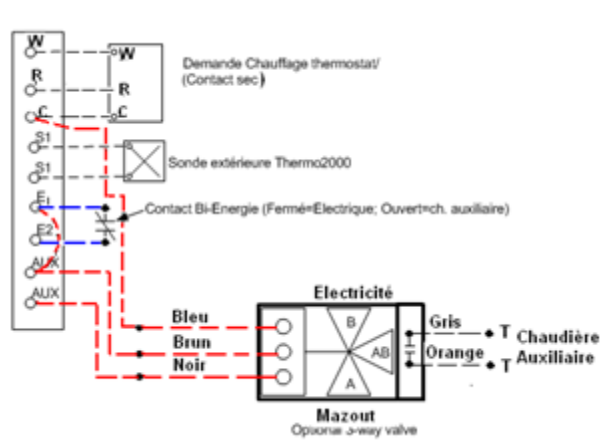
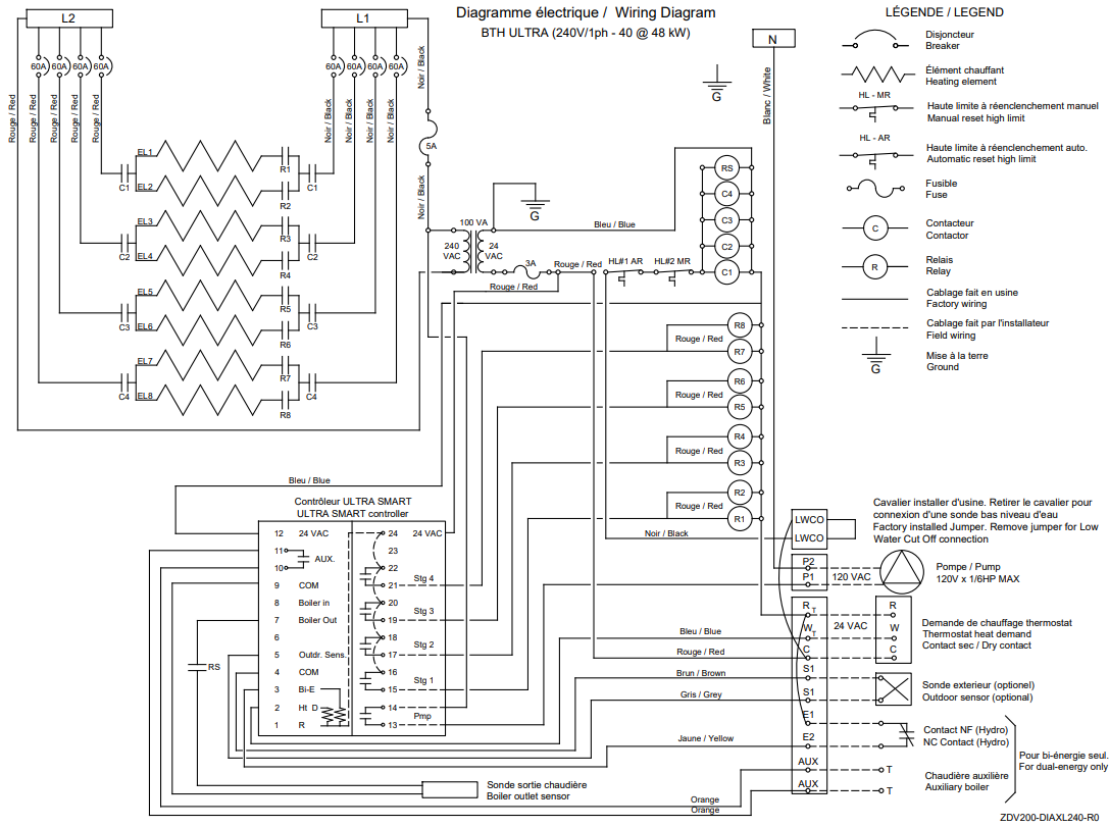
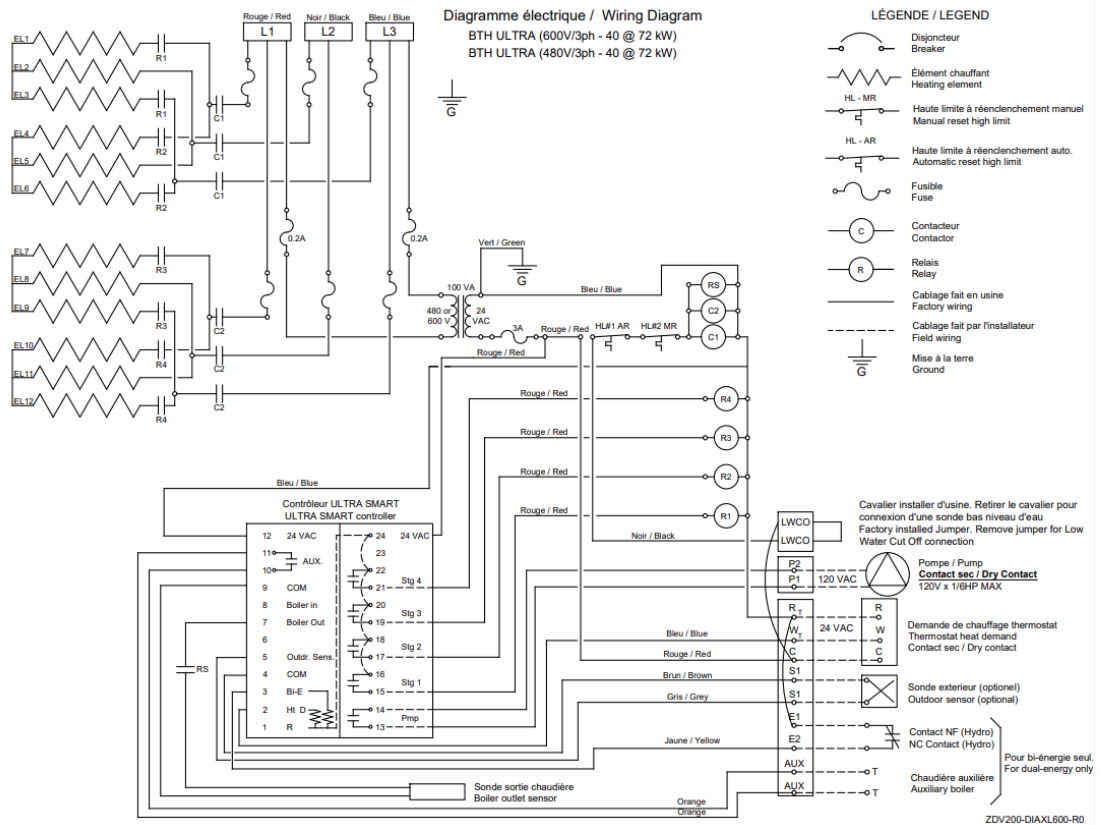


Figure 11 : Raccord avec valve trois voies



**Figure 12 : Diagramme électrique 240V-1ph**



**Figure 13 : Diagramme électrique 480/600V-3ph**

## Section 4 : AJUSTEMENT DU CONTRÔLEUR

### 4.1 INTRODUCTION

Les paramètres d'opération d'un système de chauffage à eau chaude varient en fonction du type de système de chauffage sur lequel la chaudière est installée (exemple : un plancher chauffant opère à des températures d'eau très basses comparativement à des plinthes à eau chaude).

Ces informations doivent être communiquées au contrôleur pour que ce dernier puisse opérer de façon adéquate durant la saison de chauffage. La chaudière BTH ULTRA est principalement conçue pour être installée sur des applications en circuit fermé où l'eau du système de distribution de chaleur passe directement du système de chauffage à la chaudière pour par la suite alimenter en chaleur le réseau de distribution (Système de tuyauterie standard dit en parallèle).

Deux modes de fonctionnement principaux sont applicables :

**Température de consigne fixe (la sonde extérieure non installée)**

**ou**

**Température de consigne variant selon la température extérieure**

### 4.2 INFORMATION SUR L'AFFICHEUR

Le contrôle électronique utilise un afficheur à cristaux liquides pour permettre d'ajuster et de visualiser les fonctions du système.

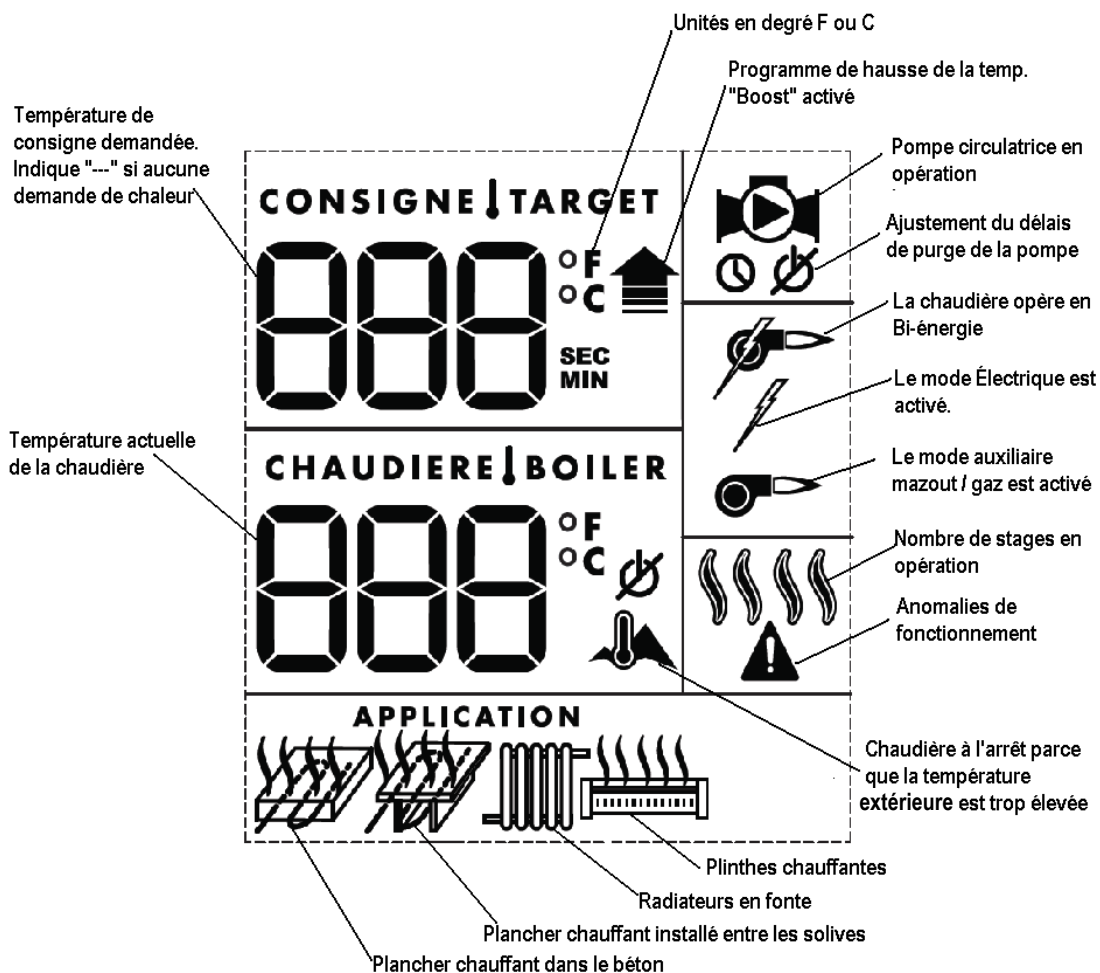
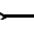


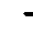

Figure 14 : Interface du contrôleur UltraSmart



### 4.3 FONCTIONNEMENT DE L'INTERFACE

Le contrôleur utilise quatre boutons poussoirs pour sélectionner et ajuster les paramètres.

Le bouton  est utilisé pour accéder au menu de configuration du contrôle et pour confirmer une sélection.

Les boutons   sont utilisés pour sélectionner un item ou ajuster une valeur.



Le bouton  permet d'éclairer l'afficheur de deux façons : Par défaut, l'éclairage est automatiquement établi pour une période de 10 secondes à toutes les fois que l'on appuie sur un bouton. Si l'on appuie de façon continue sur le bouton , l'éclairage sera continu. Appuyer de nouveau sur le bouton pour revenir au mode par défaut.



Figure 15 : Contrôleur UltraSmart

### 4.4 FONCTIONNEMENT EN MODE

#### « TEMPÉRATURE DE CONSIGNE FIXE »

Pour une installation où l'on désire que la chaudière opère avec une température de consigne fixe invariable selon la température extérieure, la séquence d'opération se fera comme suit :

Lors d'une demande de chaleur, la pompe circulatrice démarre et la chaudière active en séquence le nombre de stades nécessaires pour que la température de sortie de la chaudière soit maintenue aux environs de la température de consigne sélectionnée. Les stades opèrent en rotation basée sur une durée de temps d'utilisation.

**N.B.** La sonde extérieure fournie ne doit pas être raccordée à la chaudière lors de sa mise sous tension.

### 4.5 FONCTIONNEMENT EN MODE « MODULATION DE LA TEMPÉRATURE DE CONSIGNE EN FONCTION DE LA TEMPÉRATURE EXTÉRIEURE »


Pour une installation où l'on désire que la chaudière opère avec un point de consigne variable en fonction de la température extérieure. Plus il fera froid dehors et plus la température de consigne sera élevée.

Lors d'une demande de chaleur, la pompe circulatrice démarre et la chaudière active le nombre de stades nécessaires pour atteindre et maintenir une température d'eau avoisinant la température de consigne déterminée par le contrôleur en fonction de la température extérieure. Les stades opèrent en rotation basée sur une durée de temps d'utilisation.

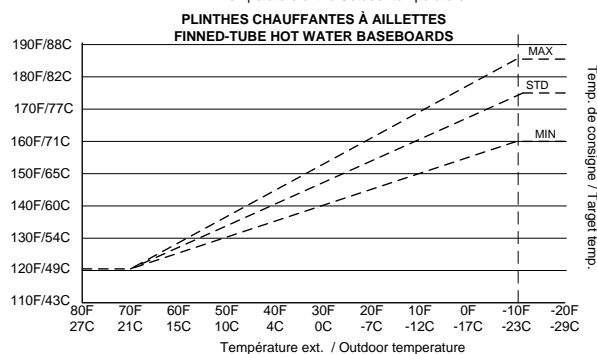
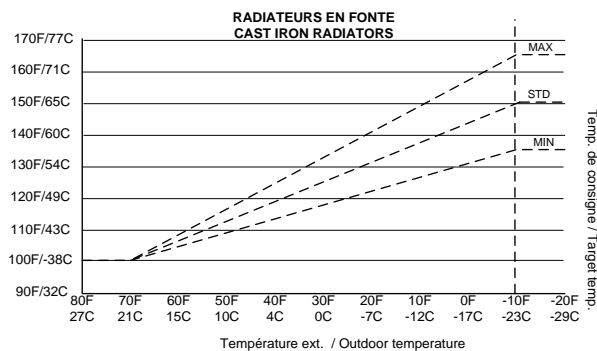
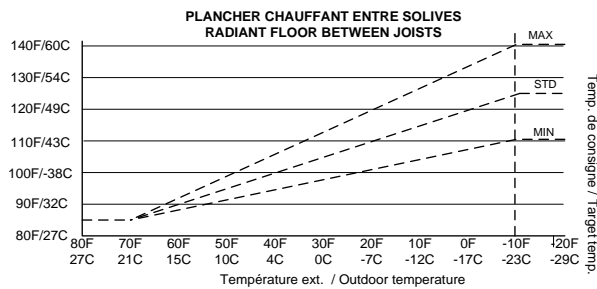
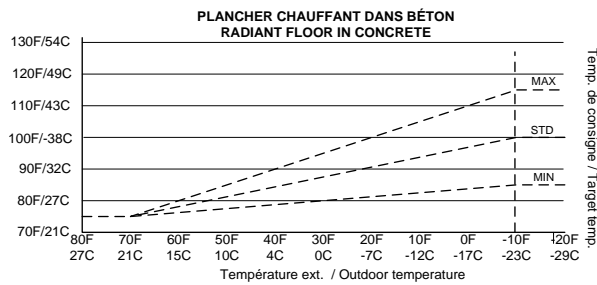
**N.B.** La sonde extérieure livrée avec la chaudière doit être installée avant de mettre la chaudière sous tension.

La température de consigne sera calculée par le contrôleur en fonction de la configuration des paramètres qui auront été sélectionnés dans le



menu  et la valeur maximale de consigne désirée lorsque la température extérieure atteindra  $-10^{\circ}\text{F}$  ( $-23^{\circ}\text{C}$ ). La courbe « STD » correspond à la valeur par défaut d'un système de base et cette valeur peut être modifiée de la valeur « MIN » à la valeur « MAX » illustrée sur les tableaux ci-contre.

Les tableaux suivants illustrent les valeurs du point de consigne qui seront obtenues en fonction de la température extérieure :



#### 4.6 DÉLAI D'ARRÊT DE LA POMPE

Le contrôleur offre la possibilité d'arrêter la pompe après une période d'une durée variable après qu'une demande de chaleur complétée.



Les choix suivants sont offerts :

- ❑ « OFF » - Arrêt immédiat de la pompe lorsque la demande aura été comblée. À sélectionner particulièrement sur des systèmes de chauffage équipés de valves électriques de zonage à fermeture rapide pouvant entraîner des coups de bélier lorsqu'elle ferme.
- ❑ « 15 sec à 60 min » : Période où l'on désire que l'eau continue à circuler dans le système pour équilibrer la répartition de la chaleur dans le bâtiment.
- ❑ « ON » : La pompe est en opération continue. Requis sur certains systèmes de distribution de chaleur.

#### 4.7 TEMPÉRATURE D'ARRÊT AUTOMATIQUE DU CHAUFFAGE **69°F**

Lorsque la sonde de température extérieure est installée et que l'on opère par conséquent en mode de température de consigne variable, le contrôleur offre à l'usager la possibilité de mettre automatiquement la chaudière à l'arrêt lorsque la température extérieure du bâtiment atteint une valeur à déterminée situé entre 0°F et 105°F (-17°C à 40°C)

Cette caractéristique est particulièrement intéressante dans les installations suivantes :

- Systèmes de chauffage composés de plusieurs thermostats ou l'on veut éviter que la chaudière puisse opérer si quelqu'un a activé l'un d'eux par inadvertance.
- Systèmes où le propriétaire fournit le chauffage à des locataires.
- Systèmes jumelés à une pompe à chaleur géothermique ou l'on ne veut pas que la chaudière électrique puisse démarrer avant que la température extérieure ne baisse en dessous d'une certaine valeur.

#### 4.8 CONFIGURATION DU CONTRÔLE

Comme chaque type de système de distribution de chaleur est conçu pour opérer à des températures d'eau qui lui sont propres, il est important de bien configurer les paramètres d'opération de ce système pour maximiser ses performances.

Pour ce faire, l'installateur devra premièrement communiquer au contrôleur l'information à savoir si l'application en est une en bi-énergie avec une chaudière auxiliaire. La sélection se fait en positionnant le commutateur localisé à l'arrière du contrôleur à « Bi-energ. » ou « Elect. »

Cette sélection devra être faite avant de mettre la chaudière sous tension. La sélection par défaut est « Elect. ».




Figure 16 : Arrière du contrôleur

Par la suite l'installateur pourra accéder au menu de configuration du contrôleur en appuyant sur la touche durant 2 secondes jusqu'à ce qu'apparaisse le premier menu. La sélection de l'item ou de la valeur se fait en pressant les touches et l'on passe au menu suivant en pressant sur la touche . Lorsque les boutons demeurent inactifs pour une période de 10 secondes, le contrôleur enregistre les derniers changements et retourne à l'affichage normal d'opération. Il fera de même après avoir passé en revue tous les menus de configuration.

En cas de pannes électriques, tous les paramètres de configuration seront restaurés. Le tableau 5 ci-dessous illustre la séquence de présentation des menus.


Table 7 : SÉQUENCE DE CONFIGURATION DU MENU (Appuyez 2 secondes sur le bouton )

ITEM	DESCRIPTION	CHOIX	DEFAULT
 	Sélectionner les unités avec lesquelles l'utilisateur préfère opérer.	°F ou °C	°F
   	Sélectionner le type de système de chauffage sur lequel la chaudière sera installée.	<ul style="list-style-type: none"> <li>-Plancher radiant incorporé au béton</li> <li>-Plancher chauffant installé entre des solives</li> <li>-Radiateurs en fonte</li> <li>-Plinthes chauffantes à l'eau chaude</li> </ul>	


<p>CONSIGNE   TARGET</p> <p>145 °F</p>	<p>Ajuster au besoin la température de consigne maximale proposée par le contrôleur à la valeur requise pour adéquatement chauffer le bâtiment lorsque la température extérieure est à son plus froid. Voir la note 1 à la fin du tableau.</p>	<p>-Plancher radiant incorporé au béton 85°F à 115°F</p> <p>-Plancher chauffant entre des solives 110°F à 140°F</p> <p>-Radiateurs en fonte 135°F à 165°F</p> <p>-Plinthes chauffantes à l'eau chaude 160°F à 185°F</p>	<p>100°F</p> <p>125°F</p> <p>150°F</p> <p>175°F</p>
	<p>Sélectionner la durée de fonctionnement de la pompe circulatrice après une demande de chaleur. Sélectionnez OFF si le système de distribution de chaleur est équipé de valves électriques de zonage.</p>	<p>OFF 15 sec. à 60 min. ON</p>	<p>30 sec.</p>
<p>69 °F</p>	<p>Sélectionner la valeur de la température extérieure à laquelle le bâtiment ne requiert plus de chauffage (La sonde extérieure doit être installée).</p>	<p>0°F à 105°F</p>	<p>75°F</p>

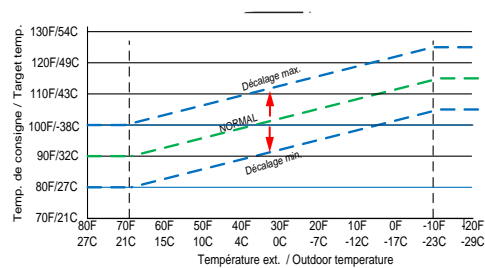
Note 1 : Une fois que ces paramètres d'opération auront été établis, le contrôleur retournera automatiquement à l'écran de visualisation de fonctionnement normal. Si l'utilisateur a besoin d'augmenter ou de diminuer la température de consigne, il peut le faire sans avoir à entrer dans le menu de configuration. (Voir la section ci-dessous).

#### 4.8.1 Ajustements de la température de consigne par l'utilisateur

L'utilisateur a la possibilité de décaler la courbe ou le point de consigne programmé sur le contrôleur sans devoir modifier la configuration initiale et ce simplement en appuyant sur les touches -  +.

Lorsque l'on appuie sur l'une de ces touches, la valeur « 0 » apparaît et clignote pour indiquer qu'il n'y a pas de décalage entre la valeur établie par le contrôleur et la valeur réelle de la température de consigne affichée. Lorsque l'on appuie sur les touches + ou -, la valeur du décalage de la température de consigne sera modifiée jusqu'à une valeur maximale de +/- 10°F (5°C) de la température établie par le contrôleur. La nouvelle valeur clignotera durant 5 secondes et l'afficheur reviendra à son opération normale en ayant modifié la température de consigne.

Une fois que la modification aura été apportée, la valeur du décalage établie préalablement sera indiquée lorsque l'on appuiera la touche -  + et elle pourra être de nouveau modifiée.



#### 4.10 FONCTIONNEMENT DU SYSTÈME « BOOST » D'ÉLEVATION AUTOMATIQUE DE LA TEMPÉRATURE DE CONSIGNE POUR SATISFAIRE LA DEMANDE DE CHALEUR


Le contrôleur est muni d'une caractéristique unique qui lui permet d'augmenter automatiquement la température de l'eau de la chaudière lorsque la charge de chauffage du bâtiment excède la capacité générée par la température d'eau actuelle déterminée par la chaudière et que, par conséquent, le(s) thermostat(s) demeure(nt) continuellement en demande de chaleur durant une longue période.

Exemples :

- Applications munies d'un thermostat programmable avec abaissement automatique de la température du bâtiment.
- Retour à une demande de chaleur normale après une période d'ensoleillement prolongée ou il n'y pas eu de demandes depuis longtemps et que, par conséquent, les planchers chauffants prendront beaucoup de temps avant de fournir de la chaleur à une température d'eau normale.
- Demande de chauffage d'un plancher chauffant en début de saison de chauffage.

##### Opération en « BOOST » Option ON1 (par défaut) :

Le contrôleur activera le mode « Boost » lorsque la demande de chaleur aura été maintenue sur les terminaux TT durant une période prédéterminée selon le type de système de chauffage sélectionné.

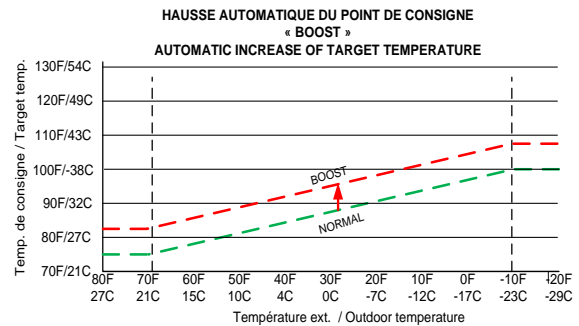
Après cette période, le symbole  apparaîtra sur l'afficheur et la température de consigne commencera à monter très lentement sur une période prédéterminée et jusqu'à l'atteinte d'une température maximale jusqu'à ce que la demande de chaleur appliquée aux bornes TT de la chaudière soit comblée.


Lorsqu'une nouvelle demande de chaleur, la température de consigne revient à sa valeur normale.

##### Opération en « BOOST » Option ON2 (pour installations qui ne sont pas en Bi-énergie)


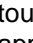
Le programme « Boost » est particulièrement intéressant sur des applications où le nombre de thermostat de pièce utilisé est limité, sinon, il peut arriver que durant les périodes de grand froid, la demande de chaleur de tous les thermostats puissent ne jamais être comblée et par conséquent ne pas désactiver le programme. Ce qui n'est pas nécessairement un désavantage. Alors l'option ON2 devient intéressante.

Cette option requiert l'installation d'un ou deux thermostats ayant 2 stages de chauffage, le deuxième stage de chauffage étant relié aux bornes Ec-E2 de la chaudière et l'option ON2 sélectionnée. Le mode « Boost » sera alors instantanément mis en marche à la réception du signal d'engagement du deuxième stage de chauffage de ce(s) thermostat(s) et la température de consigne commencera immédiatement à augmenter.



**N.B. :** Si le mode «Boost» est presque continuellement activé, cela pourrait signifier que la valeur de la température de consigne configurée durant la « Procédure d'ajustement » est trop basse pour le système de chauffage du bâtiment. Cette valeur peut simplement être changée en appuyant sur les touches + ou - ou en changeant la valeur de la température de consigne dans le menu .

Le programme «Boost» est particulièrement intéressant sur des applications où le nombre de thermostats de pièces utilisé est limité. Sinon, il peut arriver que durant les périodes de grand froid, la demande de chaleur de tous les thermostats puisse ne jamais être comblée et par conséquent ne pas désactiver le programme. Ce qui n'est pas nécessairement mauvais.

Si votre installation requiert l'annulation du mode «Boost», vous pouvez le faire en appuyant sur la touche  durant 6 secondes. Le symbole  apparaîtra et les deux options ON ou OFF vous seront offertes. Presser sur les touches + ou - pour en faire la sélection. Le contrôleur enregistrera l'option sélectionnée et retournera en opération normale après 5 secondes.

#### 4.11 FONCTIONNEMENT EN BI-ÉNERGIE

En mode Bi-énergie, l'afficheur indiquera que ce mode est actif en affichant l'icône



Si l'icône est absente, vérifier la position du commutateur à l'arrière du contrôle. Sa position doit être «Bi-Energ».

**N.B. :** Il faudra enlever et remettre le contrôleur sous tension pour que le contrôleur puisse enregistrer le changement de mode de fonctionnement.

##### Opération en Bi-énergie avec la chaudière auxiliaire



Lorsque le signal d'autorisation de fonctionnement à l'électricité sera absent (contact ouvert entre **E<sub>1</sub>** & **E<sub>2</sub>**), les icônes ci-dessous seront alors activées.



Sur réception d'un signal de demande de chaleur aux bornes **W R** de la chaudière BTH ULTRA, le contact fermera entre les bornes **P<sub>1</sub>** et **P<sub>2</sub>** et la pompe contrôlée par ce contact sera activée. Simultanément, le contact aux bornes « **AUX** » se fermera pour ainsi faire démarrer la chaudière auxiliaire. Cette dernière ne sera activée que s'il y a une demande de chaleur aux bornes **R W** et que sa température d'eau est inférieure à la température de consigne de ses propres contrôles. Si une valve trois voies est utilisée sur la tuyauterie, elle sera activée à partir du contact aux bornes « **AUX** » et c'est l'interrupteur incorporé dans cette valve qui donnera le signal à la chaudière auxiliaire de se mettre en marche. Le débit d'eau se fera au travers de la chaudière auxiliaire durant l'opération de ce mode.


##### Opération en Bi-énergie à l'électricité

Lorsque le signal d'autorisation de fonctionnement à l'électricité (contact fermé entre **E<sub>1</sub>** & **E<sub>2</sub>**) sera donné, les icônes ci-dessous seront alors activées.



La pompe   $\Rightarrow$   éléments chauffants  
seront activés selon les paramètres d'opération établis précédemment.


##### Sélection manuelle du mode d'opération

L'opération à l'électricité ou au mazout peut être sélectionnée manuellement par l'utilisateur en appliquant la procédure suivante.

- Appuyer sur le bouton  durant 6 secondes. Les icônes suivantes apparaîtront



et la sélection du mode se fait en appuyant sur la touche -  + et sa confirmation en appuyant de nouveau sur  ou en attendant 5 secondes.

Si un mode d'opération manuel a été sélectionné, l'icône correspondant clignotera ainsi que l'icône  pour aviser l'utilisateur de l'utilisation inhabituelle du mode de chauffage sélectionné.

## Section 5 : MISE EN SERVICE




### AVERTISSEMENT

Avant de mettre la chaudière en service, assurez-vous de lire les instructions ci-dessous, ainsi que les mises en garde du manuel. Passer outre ces directives peut provoquer des dommages ou des blessures. Si vous avez de la difficulté à comprendre les instructions de ce manuel, **ARRÊTEZ**, et demandez de l'aide à un installateur ou un technicien qualifié.

**Ne pas mettre en marche la chaudière sans que cette dernière ne soit remplie d'eau. Ne pas mettre en marche la chaudière si le robinet d'alimentation d'eau est fermé.**

#### 5.1 ÉTAPES PRÉPARATOIRES

- S'assurer que tous les branchements de plomberie et d'électricité ont été faits.
- Remplir d'eau la chaudière et le système de chauffage.
- Vérifier s'il y a des fuites d'eau.
- Vérifier la pression indiquée à l'indicateur de température et pression. Elle devrait se situer aux environs de 12 psi.
- Activer l'alimentation électrique à la chaudière sans demande de chaleur du thermostat.
- Si la chaudière est installée en bi-énergie, ajuster le dispositif externe de sélection du mode de chauffage en position pour un fonctionnement à l'électricité (contact fermé entre les bornes E1 & E2).
- Éliminer complètement l'air de la chaudière et du système de distribution de chaleur du bâtiment. Pour ce faire, mettre la pompe circulatrice en opération sans activer les éléments chauffants. Si cette dernière est contrôlée par le contact entre les bornes **P<sub>1</sub>** **P<sub>2</sub>** de la chaudière, elle peut être mise en marche en sélectionnant « ON » dans le menu après avoir appuyé sur la touche .
- Ne pas mettre le thermostat en demande pour éviter de mettre en marche les éléments chauffants.
- Ajuster le contrôle de température UltraSmart de la chaudière tel que décrit au chapitre précédent et remettre le temps de purge de la pompe à sa position normale. La pompe devrait s'arrêter.

#### 5.2 MISE EN MARCHÉ

- Établir une demande de chaleur à la chaudière.
- La pompe circulatrice du système devrait se mettre en marche. Les éléments chauffants devraient s'activer graduellement et la température de l'eau s'élever.  
**N.B. :** Une vérification rapide du fonctionnement de l'ensemble des composantes de la chaudière est possible en appuyant simultanément sur les touches + et - du contrôleur et en maintenant la pression jusqu'à l'activation complète de toutes les composantes ainsi que du contact de la chaudière auxiliaire.
- Mesurer la valeur de l'ampérage consommé par la chaudière. Elle devrait se situer aux environs de la valeur indiquée sur la plaque signalétique de la chaudière.
- Fermer **partiellement** la valve d'isolation à la sortie de la chaudière pour faire monter très **lentement** la température de l'eau. Les éléments devraient s'arrêter graduellement lorsque la température de l'eau s'approchera de la température de consigne établie.
- Baisser l'ajustement du (des) thermostat(s) de pièce du bâtiment. Les éléments chauffants devraient s'arrêter ainsi que la pompe circulatrice après le délai prescrit sur le contrôleur.
- Vérifier la pression indiquée sur l'indicateur de l'unité. Celle-ci ne devrait pas dépasser 28 psi lorsque le système de distribution aura atteint sa température maximale d'opération. Sinon, il se pourrait que le réservoir d'expansion du système ne soit pas assez volumineux.

### 5.3 VÉRIFICATIONS COMPLÉMENTAIRES POUR APPLICATIONS EN BI-ÉNERGIE

- Vérifier le bon fonctionnement du signal d'autorisation externe de fonctionnement du mode électrique/aux en simulant l'opération du signal (contact ouvert ou fermé) sur **E<sub>1</sub> & E<sub>2</sub>** et en vérifiant le changement produit sur le mode de fonctionnement.
- Vérifier la séquence de fonctionnement en mode « Auxiliaire » tel que décrite à la section 4.11 du manuel.
- Vérifier et ajuster le fonctionnement de la chaudière auxiliaire.

**N.B. :** Lors de la mise en marche du système, il peut s'écouler un temps considérable avant que l'eau de chauffage n'atteigne le point de consigne.

D'autres ajustements peuvent s'avérer nécessaires au fur et à mesure de l'utilisation de la chaudière et du système de chauffage.



## Section 6 : ENTRETIEN

### 6.1 INTRODUCTION

Un entretien régulier de la chaudière assurera son fonctionnement sans problème pendant des années. Il est recommandé d'établir et de suivre un programme d'entretien. Toute composante est sujette à un bris éventuel. L'utilisation de pièces de remplacement incorrectes ou passer outre les procédures et mises en garde reliées à la réparation peut réduire le niveau de sécurité de la chaudière et diminuer son espérance de vie.

Le propriétaire devrait s'assurer de la mise en œuvre du programme d'entretien suivant.

### 6.2 EN TOUT TEMPS

Une inspection immédiate devra être faite dans les cas suivants :

- ❑ Une odeur de plastique brûlé ou de surchauffe de matériaux est détectée.
- ❑ Une fuite d'eau en provenance de la chaudière ou du système de distribution de chaleur.

Si une fuite est détectée à la sortie de la soupape de sûreté, il se pourrait qu'il y ait un problème avec certaines composantes installées sur votre système de distribution de chaleur. Une correction rapide sera alors requise. Ne jamais boucher la soupape de sûreté.

### 6.3 ENTRETIEN BI-ANNUEL

- ❑ Vérifiez le bon fonctionnement des purgeurs d'air automatiques et à l'aide des purgeurs d'air manuels installés sur vos radiateurs, éliminez l'air qui pourrait s'être accumulé.

### 6.4 ENTRETIEN ANNUEL



#### **DANGER**

**Assurez-vous que l'alimentation électrique principale de la chaudière a été coupée avant d'entreprendre toute inspection.**

- ❑ Faire une inspection visuelle du compartiment électrique de la chaudière pour vérifier l'étanchéité des brides d'éléments chauffants et détecter des signes potentiels de surchauffe des composantes ou du câblage électrique. Au début de la saison de chauffage, procéder à une vérification de bon fonctionnement des contrôles d'opération et de sécurité de l'unité ainsi que du

fonctionnement de la pompe circulatrice et des autres composantes de distribution de chaleur du système. Les correctifs requis devront être apportés le plus tôt possible. Le remplacement de composantes défectueuses devra toujours être fait à partir de pièces d'origine.

- ❑ L'inspection devrait de plus comportée la vérification du couple de serrage des cosses de fixation des conducteurs aux bornes de toutes les composantes électriques particulièrement celles des contacteurs de puissance. Le tout devrait être suivi d'une vérification de fonctionnement des principaux contrôles de température ainsi qu'une lecture d'ampérage et de voltage pour vérifier l'opération adéquate de tous les éléments chauffants.
- ❑ Ouvrir le robinet de drainage de la chaudière pour en vidanger les dépôts pouvant s'y être accumulés. Arrêter lorsque l'eau qui en découle est redevenue transparente. S'il n'y a aucun débit ou seulement un faible débit, il se pourrait que le fond de la chaudière soit rempli de sédiments. Si tel est le cas, fermer les robinets d'isolation, retirer les éléments chauffants et nettoyer l'intérieur de l'appareil avec un jet d'eau puissant.
- ❑ Si le système de tuyauterie est équipé d'un tamis pour la collection des sédiments, veuillez le nettoyer.
- ❑ Si l'installation comprend une chaudière auxiliaire, faite là vérifier par un technicien qualifié

## Section 7 : DÉPANNAGE

### 7.1 DÉTECTION DES PANNES

PROBLÈME	CAUSES	SOLUTION
L'affichage indique --- en position « consigne T »	-Il n'y a pas de demande de chaleur. -Lorsque la sonde extérieure est utilisée et que l'icône  est présent, la température extérieure est supérieure à la température d'arrêt du système. -Le commutateur « Bi-energ / Elect » localisé à l'arrière du contrôle est en position « Bi-Energ » et l'icône  est présent.	-Établir une demande de chaleur -Ajuster temporairement la valeur de mise à l'arrêt du système à une valeur plus élevée  -Positionner l'interrupteur à « Elect »
L'affichage indique « Er1 » et l'icône  est présent.	En mode d'opération 'Modulation de la température d'eau en fonction de la température extérieure', le contrôleur détecte l'absence de la sonde extérieure.	-S'assurer que le câble utilisé pour faire le raccordement de la sonde n'est pas en court-circuit ou ouvert. Ne pas installer de cavalier (Jumper) lorsque la sonde n'est pas utilisée. -Vérifier la résistance en « ohm » de la sonde. Elle devrait correspondre aux valeurs inscrites au tableau ci-dessous. Si tel n'est pas le cas, la sonde devra être remplacée. -Vérifier le raccordement des fils à l'intérieur de la chaudière reliant les bornes <b>S1 S1</b> au contrôleur.
L'affichage indique « Er2 » et clignote.	L'une des hautes limites de température a été déclenché, interrompant le signal 24V vers le contacteur principal. ou La sonde de bas niveau d'eau a été déclenché, interrompant le signal 24V vers le contacteur principal ou Le contrôleur ne détecte pas la sonde de température de l'eau de la chaudière	-Vérifier que le circuit de hautes limites laisse passer 24V sans interruption (Deux hautes limites et le LWCO si installé) -Vérifier l'état de la sonde de température d'eau de la chaudière localisé dans le haut du compartiment des éléments chauffants. -Vérifier la résistance en « ohm » de la sonde. Elle devrait correspondre aux valeurs inscrites au tableau ci-dessous. Si tel n'est pas le cas, la sonde devra être remplacée.
Le Stage 2 est activé mais pas le Stage 1.	Le fonctionnement est normal. Une rotation des stages est prévue pour obtenir une usure égale de ceux-ci.	
La température de consigne ne change pas lorsque la température extérieure varie	La sonde extérieure n'était pas détectée par le contrôleur lors de sa mise sous tension.	Vérifier le raccordement et l'état de la sonde. Couper l'alimentation électrique pour 5 secondes, et la rétablir par la suite.
La température de l'eau à la sortie de la chaudière « Chaudière T » n'atteint pas la température de consigne « Consigne T ».	-Le thermostat de la pièce n'est pas en demande constante. -Certains éléments chauffants de la chaudière ne fonctionnent pas.  -Le système de distribution de chaleur évacue la totalité de la puissance de la chaudière à une température d'équilibre plus basse que le point de consigne.	-Ajuster l'anticipateur du thermostat (Si disponible) pour obtenir un cycle prolongé. -Vérifier le bon fonctionnement des éléments chauffants en prenant une lecture d'ampérage de ceux-ci. -Si une température d'eau supérieure est requise pour satisfaire la demande de chaleur des thermostats de pièce, une chaudière plus puissante est requise.

La chaudière demeure en opération même lorsque la demande du thermostat est satisfaite. (Systèmes munis de <b>plusieurs</b> zones de chauffage)	-Sur des systèmes de distribution équipés de plusieurs valves de zonage, un ou plusieurs des interrupteurs de fin de courses des valves sont défectueux.  -Un cavalier (Jumper) a été installé entre les terminaux <b>R W</b> à l'intérieur de la chaudière.	-Remplacer le thermostat par un modèle ayant un contact sec ne laissant fuir aucun courant tel que la majorité des thermostats équipés de batterie. -Remplacer le ou les interrupteurs défectueux. -Retirer le cavalier et faire les raccordements appropriés.
Une odeur de plastique fondu se dégage de la chaudière	Couper le courant principal alimentant la chaudière. Ouvrir le panneau de contrôle avant et le cabinet de la chaudière. Examiner les composantes ainsi que les fils électriques à la recherche d'une indication de surchauffe.	Remplacer les composantes ayant surchauffées.
La soupape de sureté coule	-La pression indiquée sur le thermo-manomètre est supérieure à 28 psi. -La pression est inférieure à 28 psi.	-Le régulateur de pression du système de chauffage est défectueux ou le réservoir d'expansion n'est pas assez gros ou défectueux. -Remplacer la soupape de sureté.

**Table 8 : Valeur de résistance de la sonde extérieure en fonction de la température**

Température		Résistance	Température		Résistance	Température		Résistance	Température		Résistance
°F	°C	Ω	°F	°C	Ω	°F	°C	Ω	°F	°C	Ω
-50	-46	490,813	20	-7	46,218	90	32	7,334	160	71	1,689
-45	-43	405,71	25	-4	39,913	95	35	6,532	165	74	1,538
-40	-40	336,606	30	-1	34,558	100	38	5,826	170	77	1,403
-35	-37	280,279	35	2	29,996	105	41	5,21	175	79	1,281
-30	-34	234,196	40	4	26,099	110	43	4,665	180	82	1,172
-25	-32	196,358	45	7	22,763	115	46	4,184	185	85	1,073
-20	-29	165,18	50	10	19,9	120	49	3,76	190	88	983
-15	-26	139,402	55	13	17,436	125	52	3,383	195	91	903
-10	-23	118,018	60	16	15,311	130	54	3,05	200	93	829
-5	-21	100,221	65	18	13,474	135	57	2,754	205	96	763
0	-18	85,362	70	21	11,883	140	60	2,49	210	99	703
5	-15	72,918	75	24	10,501	145	63	2,255	215	102	648
10	-12	62,465	80	27	9,299	150	66	2,045	220	104	598
15	-9	53,658	85	29	8,25	155	68	1,857	225	107	553

## 7.2 PIÈCES DE RECHANGE, IDENTIFICATION DES COMPOSANTES

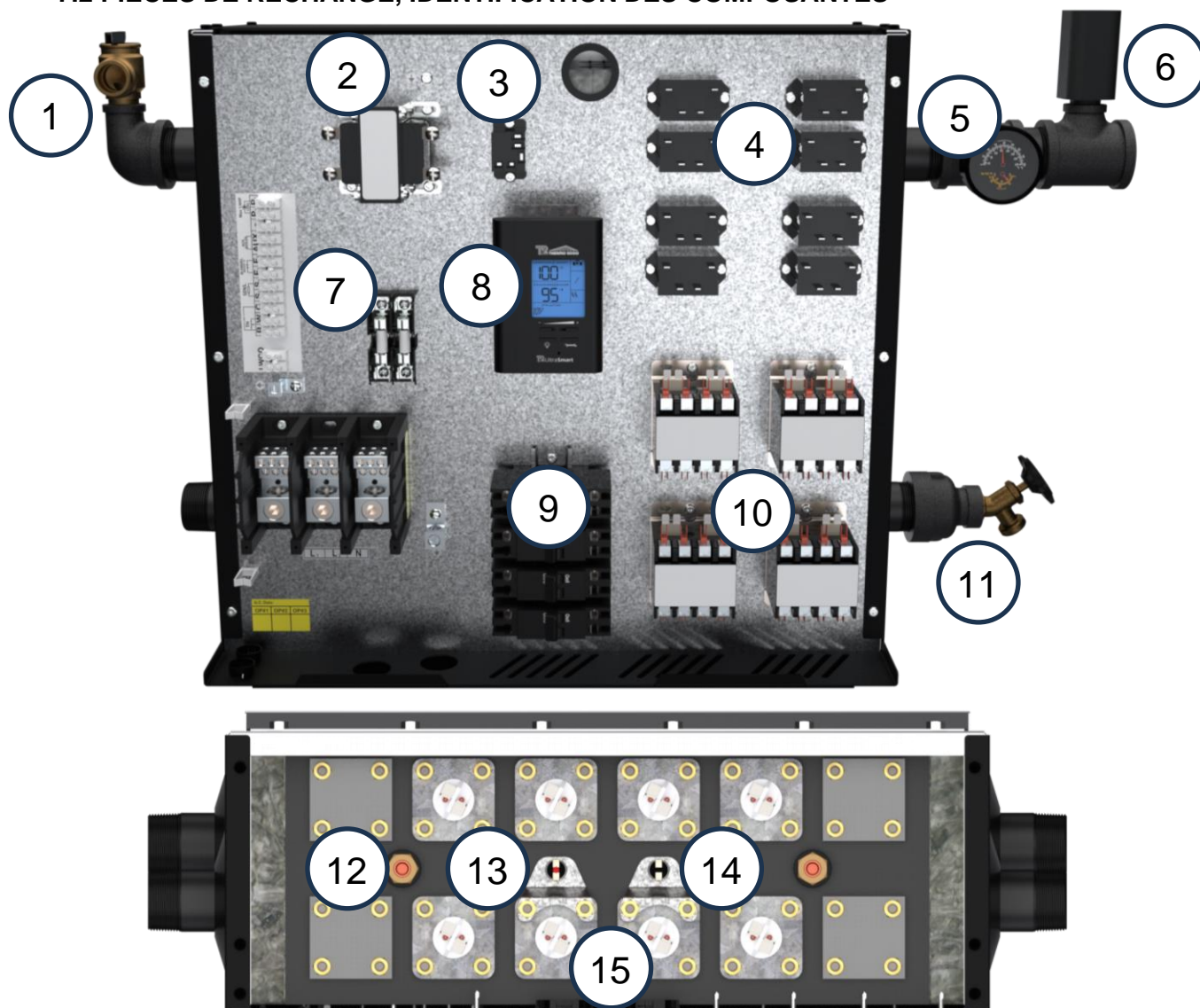


Figure 17 : Pièces de rechange BTH Ultra XL 240V-1 ph.

Item	Numéro de pièce	Description
1	ZMC200-SV30PSI1	Soupape de sûreté 30 psi
2	ZEL400-24024100	Transformateur 240V x 24Vac
3	ZEL100-24ACSPST	Relais de contrôle
4	ZEL100-24ACNO30	Relais de puissance
5	ZMC300-75P160C2	Indicateur de température et pression
6	ZEL200-LWCO24V	Contrôle de bas niveau d'eau
7	ZEL250-TDMIDJ5	Fusible 5A
8	ZEL100-ULTRA	Contrôleur UltraSmart
9	ZEL900-2P60A	Disjoncteur deux pôles 60A
10	ZEL100-4P50A24	Contacteur 4 pôles
11	ZMC200-ROB3/4N	Robinet de vidange
12	ZMC100-1/2X37/8	Puits d'immersion
13	ZEL200-DISC227	Haute limite de surface / reset manuel
14	ZEL200-DISC210A	Haute limite de surface / reset automatique
15	Voir table 9**	Éléments chauffants

## 7.2 PIÈCES DE RECHANGE, IDENTIFICATION DES COMPOSANTES

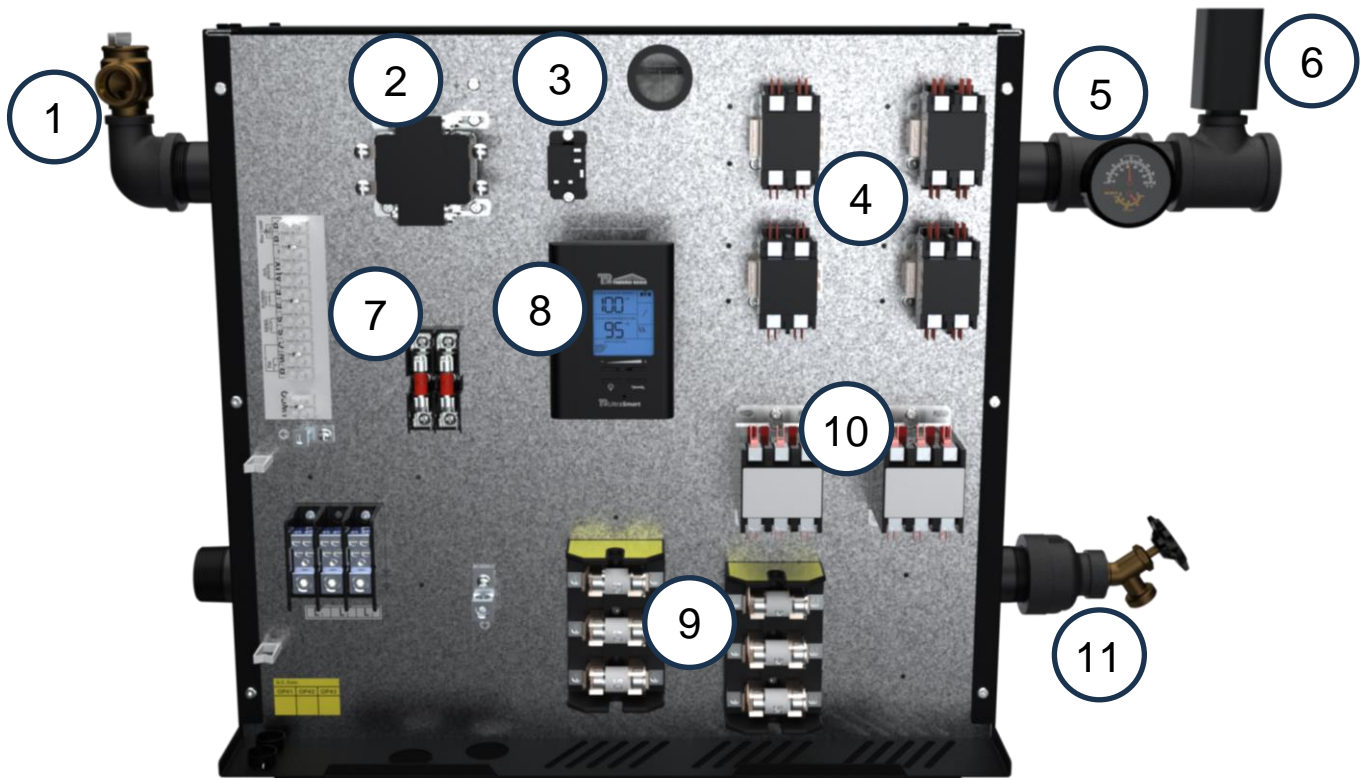


Figure 18 : Pièces de rechange BTH Ultra XL 480/600V - 3ph.

Item	Numéro de pièce	Modèles	Description
1	ZMC200-SV30PSI1	Tous	Soupape de sûreté 30 psi
2	ZEL400-48024100	480V	Transformateur 480V x 24Vac
	ZEL400-60024100	600V	Transformateur 600V x 24Vac
3	ZEL100-24ACSPST	Tous	Relais de contrôle
4	ZEL100-2PC5024	Tous	Contacteur 2 pôles
5	ZMC300-75P160C2	Tous	Indicateur de température et pression
6	ZEL200-LWCO24V	Tous	Contrôle de bas niveau d'eau
7	ZEL250-TDCC2/10	Tous	Fusible 2/10A
8	ZEL100-ULTRA	Tous	Contrôleur UltraSmart
9	ZEL250-FAT25A	40kW 600V	Fusible Action Rapide 25A Class T
	ZEL250-FAT30A	40kW480V / 48kW600V	Fusible Action Rapide 30A Class T
	ZEL250-FAT40A	48kW480V / 60kW600V	Fusible Action Rapide 40A Class T
	ZEL250-FAT50A	60kW480V / 72kW	Fusible Action Rapide 50A Class T
10	ZEL100-3P50A24	Tous	Contacteur 3 pôles
11	ZMC200-ROB3/4N	Tous	Robinet de vidange

Table 9 : Numéros de pièces des éléments chauffants

Puissance d'élément	240V – 1ph	480V – 3ph	600V – 3ph
3 kW	ZEL300-240V3KW	ZEL300-277V3KW	ZEL300-347V3KW
4.5 kW	ZEL300-240V45KW	ZEL300-277V45KW	ZEL300-347V45KW
5 kW	ZEL300-240V5KW	ZEL300-277V5KW	ZEL300-347V5KW
6 kW	ZEL300-240V6KW	ZEL300-277V6KW	ZEL300-347V6KW

\*\* Lors du remplacement d'un élément chauffant, veuillez-vous assurer que son orientation est identique à celui d'origine.

# GARANTIE LIMITÉE BTH ULTRA

## Couverture pour installation résidentielle.

Thermo 2000 Inc. garantit par la présente que le réservoir de la chaudière **BTH ULTRA XL** en service résidentiel normal sera exempt de toute fuite pour une période de dix (10) ans à partir de la date d'achat. La garantie est en vigueur tant que l'acheteur est propriétaire du domicile où a été effectuée l'installation. On entend par domicile une résidence unifamiliale où habite le propriétaire en permanence. On peut aussi entendre par domicile une résidence multifamiliale où une chaudière **BTH ULTRA XL** est destinée à l'usage d'un seul logement. Dans l'éventualité où une fuite due à un défaut de fabrication ou de matériau se produirait à l'intérieur de la période de garantie limitée, cette fuite étant constatée par un représentant autorisé, Thermo 2000 inc. réparera ou remplacera, à sa discrétion, l'unité fautive par l'appareil le plus semblable disponible au moment du remplacement.

Le propriétaire résidentiel d'origine est responsable de tous les coûts d'enlèvement et de réinstallation, de transport et de manutention à l'aller comme au retour de chez le fabricant. L'appareil de remplacement sera garanti pendant la période résiduelle de la garantie d'origine.

## Couverture pour installation commerciale.

Thermo 2000 Inc. garantit à l'acheteur d'origine que le réservoir de la chaudière **BTH ULTRA XL** en service commercial sera exempt de toute fuite pour une période de dix (10) ans à partir de la date d'achat. On entend par service commercial tout service autre que le service résidentiel tel que décrit ci-haut. Dans l'éventualité où une fuite due à un défaut de fabrication ou de matériau se produirait à l'intérieur de la période de garantie limitée, cette fuite étant constatée par un représentant autorisé, Thermo 2000 inc. réparera ou remplacera, à sa discrétion, l'unité fautive par l'appareil le plus semblable disponible au moment du remplacement.

L'acheteur d'origine est responsable de tous les coûts d'enlèvement et de réinstallation, de transport et de manutention à l'aller comme au retour de chez le fabricant. L'appareil de remplacement sera garanti pendant la période résiduelle de la garantie d'origine.

## Couverture sur les pièces

Toutes les pièces ou composantes de la chaudière **BTH ULTRA** sont garanties pour une période de deux (2) ans contre les vices de fabrication ou de matériau. L'acheteur d'origine est responsable de tous les coûts d'enlèvement et de réinstallation, de transport et de manutention à l'aller comme au retour de chez le fabricant. La composante réparée ou remplacée sera garantie pendant la période résiduelle de la garantie d'origine.

## Exclusions

Cette garantie est nulle et non avenue en cas de :

- A) Vice ou dysfonctionnement résultant d'une installation, réparation, entretien ou usage non-conforme aux directives du manuel du fabricant
- B) Vice ou dysfonctionnement résultant d'une installation, réparation, entretien ou usage non-conforme à la réglementation en vigueur

- C) Vice ou dysfonctionnement résultant d'une installation, réparation, entretien ou usage négligent ou résultant d'un bris causé par le propriétaire (entretien incorrect; mauvais usage, accident ou modification)
- D) Installation sans soupape de sûreté ou avec une soupape défectueuse ou non branchée à un conduit de vidange pour éviter les dommages à la propriété
- E) Installation non complétée par un entrepreneur qualifié détenant les certifications requises pour l'installation de chaudières électriques en vigueur au moment de l'installation pour la province ou l'état où l'appareil est installé
- F) Installation où le liquide circulant dans le réservoir ne circule pas en circuit fermé ou dans des conduits présentant des fuites; ou sur des systèmes munis de conduits en poly butylène ou autres sans dispositif d'absorption d'oxygène
- G) Installation où le pH de l'eau est hors normes (Environnementale Protection Agency) (EPA) (< 6.5 ou >8.5) ou contient un taux de particules anormalement élevé (10.5 gpg)
- H) La chaudière a subi des modifications non autorisées
- I) Une défectuosité résultant d'un entreposage ou manutention ailleurs que chez le fabricant Thermo 2000
- J) Numéro de série effacé sur la plaque signalétique

## Limitations

Thermo 2000 Inc. ne sera responsable d'aucun dommage, perte ou inconfort, de quelque nature que ce soit, directement ou indirectement, consécutif au bris ou au mauvais fonctionnement de l'appareil. Cette garantie limite les droits du bénéficiaire. Celui-ci jouit possiblement d'autres recours selon les juridictions.

Cette garantie remplace toute autre garantie explicite ou implicite et constitue la seule obligation de Thermo 2000 Inc. envers le client. La garantie ne couvre pas le coût de manutention ou d'expédition pour faire réparer ou remplacer l'appareil, ni les coûts administratifs encourus par l'acheteur d'origine.

Thermo 2000 Inc. se réserve le droit d'apporter des modifications de conception, de fabrication ou de matériaux qui constituent une amélioration par rapport aux pratiques précédentes.

Cette garantie n'est valable que pour les installations faites à l'intérieur des limites territoriales du Canada et des États-Unis.

## Procédure de service sous garantie

Seuls les détaillants **BTH ULTRA** autorisés peuvent assumer les obligations de la garantie. Le propriétaire ou son entrepreneur doit fournir à Thermo 2000 Inc. l'appareil défectueux avec les détails suivants : le modèle, le numéro de série, une copie de la facture originale et le certificat d'identité du propriétaire.



## **THERMO 2000 INC.**

500, 9<sup>ième</sup> Avenue, Richmond (Qc) Canada J0B 2H0

Tel: (819) 826-5613 Fax: (819) 826-6370

[www.thermo2000.com](http://www.thermo2000.com)