



OPTIMIZER[®]

CHAUFFE-EAU INDIRECT INSTANTANÉ

Devis descriptif

Le chauffe-eau indirect sera un OPTIMIZER[®] modèle _____, tel que fabriqué par THERMO 2000 Inc. L'échangeur de chaleur du chauffe-eau indirect sera doté d'une tuyauterie de cuivre sous forme de conduits hélicoïdaux en parallèle avec une pression en service maximale de 150 lbs/po2. Toutes les composantes de cuivre seront conformes aux exigences de la réglementation en matière de la teneur en plomb pour les produits de plomberie pour de l'eau potable ainsi qu'à la norme NSF 61 de « International Standard Drinking Water Systems Components Health Effects ». Le chauffe-eau sera muni d'un injecteur breveté en acier, situé sur le dessus du réservoir, servant de conduit d'admission à l'eau de chauffage et d'un collecteur en acier, situé au bas du réservoir, servant de conduit d'échappement à l'eau de chauffage. Le réservoir sera en acier à haute teneur en carbone. Tous les joints seront soudés à l'arc selon le procédé MIG/argon. Le réservoir sera conçu pour une pression maximale d'opération de 150 lbs/po2 et devra subir un test hydrostatique à 300 lbs/po2. Le réservoir sera muni d'une gaine isolante en fibre de verre limitant la perte de chaleur à 1/2°F par heure. La paroi extérieure du cabinet sera enduite d'une peinture cuite à base d'époxy. Le chauffe-eau sera muni d'un contrôle de température (aquastat) fermant le circuit lorsque la température atteindra le point de consigne moins un différentiel ajustable (10 à 40F) et l'ouvrant à la température de consigne (95 à 195F). Le réservoir sera muni d'un robinet de vidange à bille de 3/4 po. ayant une pression maximale en service de 150lbs/po2. Trois supports ajustables permettront la mise à niveau du réservoir. Le chauffe-eau sera expédié de l'usine muni d'une soupape de sûreté conforme à la norme ASME et dont le point de déclenchement est réglé à 30 lbs/po2 (50 lbs/po2 sur les modèles 109) protégeant le réservoir, d'un indicateur de température et pression de 3po. (excepté les modèles 23, 33) et d'un purgeur d'air automatique. Le chauffe-eau sera protégé par une garantie de 15 ans sur une application résidentielle et 10 ans sur une application commerciale. Veuillez vous référer aux clauses du document de garantie expédié avec le chauffe-eau.

Tous droits réservés. **OPTIMIZER[®]** est une marque de commerce de Thermo 2000 Inc. Thermo 2000 se réserve le droit de modifier en tout temps et sans pré-avis les couleurs, composantes, matériaux, devis descriptifs ou modèles tels que décrits dans ce document.

THERMO 2000 INC.

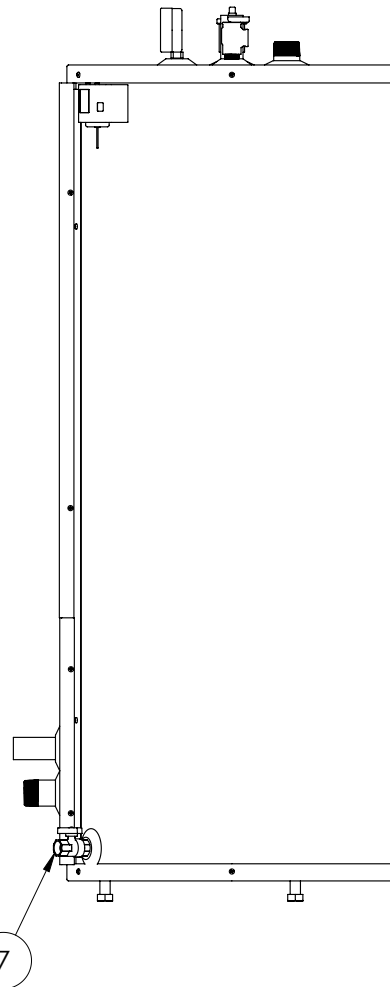
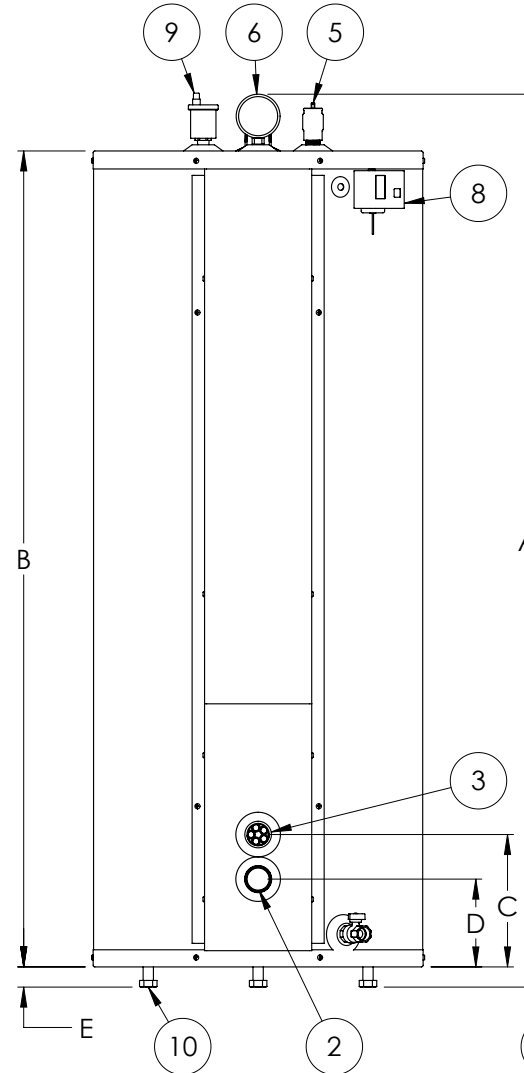
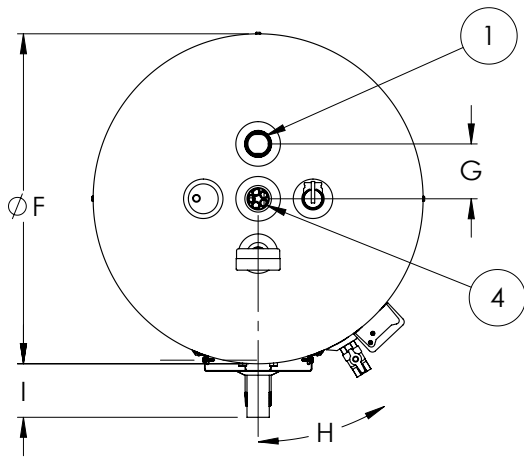
500, 9^e avenue, Richmond (Québec) Canada

J0B 2H0

Téléphone : 819.826.561

Fax : 819.826.6370

www.thermo2000.com



DONNÉES TECHNIQUES

Modèles	Contenu réservoir	Surface de transfert de chaleur	Raccords eau domestique	Raccords eau chaudière	Poids à l'expédition
OPTIMIZER® 109	119 gal.US	58.9 pi ²	2" Cuivre M	2" NPT M	555 lbs
OPTIMIZER® 65	72 gal.US	32.7 pi ²	1-1/2" Cuivre M	1-1/2" NPT M	250 lbs
OPTIMIZER® 45	48 gal.US	32.7 pi ²	1-1/2" Cuivre M	1-1/4" NPT M	235 lbs
OPTIMIZER® 44	48 gal.US	26.2 pi ²	1-1/2" Cuivre M	1-1/4" NPT M	210 lbs
OPTIMIZER® 34	36 gal.US	26.2 pi ²	1-1/2" Cuivre M	1-1/4" NPT M	195 lbs
OPTIMIZER® 33	36 gal.US	19.6 pi ²	1-1/4" Cuivre M	1-1/4" NPT M	170 lbs
OPTIMIZER® 24	26 gal.US	26.2 pi ²	1-1/2" Cuivre M	1-1/4" NPT M	175 lbs
OPTIMIZER® 23	26 gal.US	19.6 pi ²	1-1/4" Cuivre M	1-1/4" NPT M	150 lbs

IDENTIFICATION DES COMPOSANTES

- 1 Alimentation eau chauffage (Entrée)
- 2 Retour eau chauffage (sortie)
- 3 Entrée eau froide domestique
- 4 Sortie eau chaude domestique
- 5 Soupape de sureté pression 3/4NPTF
- 6 Indicateur temp. & pression 1/2 NPTM
- 7 Robinet de vidange du réservoir 3/4NPTF
- 8 Contrôle de température
- 9 Éliminateur d'air automatique 1/2 NPTM
- 10 Support ajustable

DIMENSIONS

MODÈLES	A	B	C	D	E	F	G	H	I
	in.	in.	in.	in.	in.	in.	in.	degrés	in.
OPTIMIZER 23-24	47 1/2	42 1/4	7 1/4	4	1 1/4	18	4	30	4
OPTIMIZER 33-34	64 1/4	59	7 1/4	4	1 1/4	18	4	30	4
OPTIMIZER 44-45	54 1/2	49 1/4	9 1/2	5 3/4	1 1/4	22	4	30	4
OPTIMIZER 65	64 1/2	59 1/4	9 1/2	6 1/2	1 1/4	24	4	30	4
OPTIMIZER 109	72 3/4	67 1/2	11	6 1/2	1 1/4	29	5 1/2	45	4 1/4



OPTIMIZER[®]

MODÈLES « ASME »

65A & 109A

CHAUFFE-EAU INDIRECT INSTANTANÉ

Devis descriptif

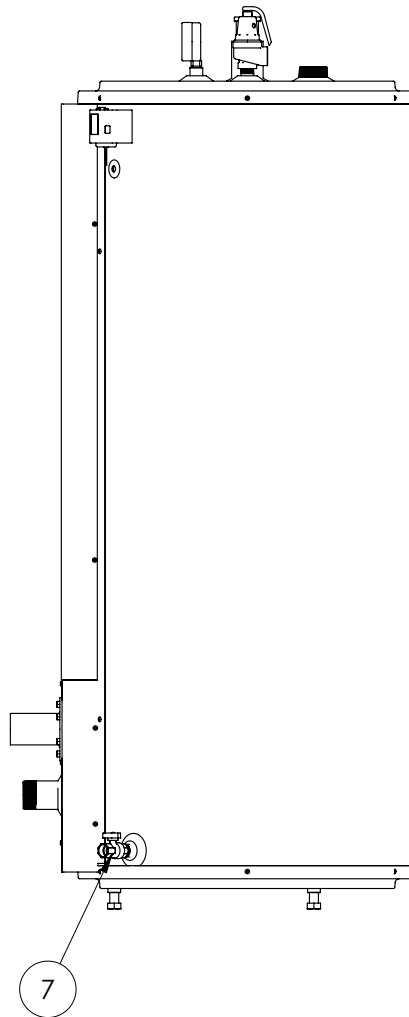
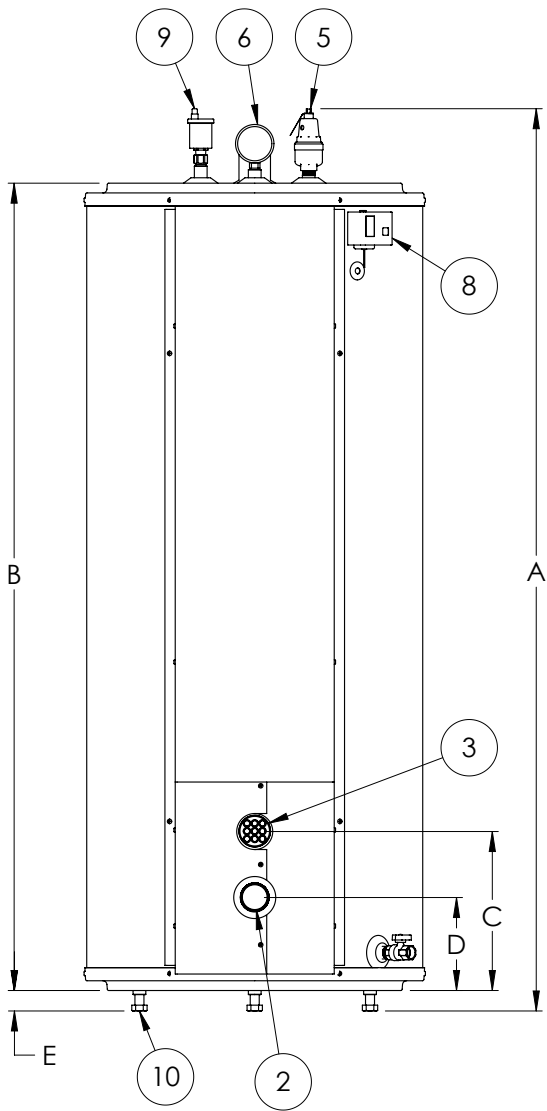
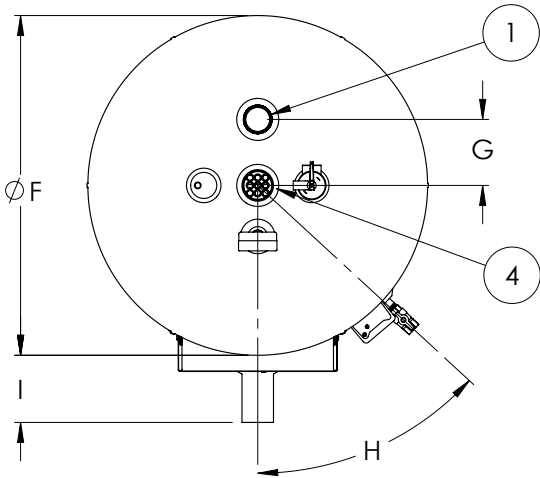
Le chauffe-eau indirect sera un OPTIMIZER[®] modèle 65A (___) ou 109A (___) tel que fabriqué par THERMO 2000 Inc. L'unité complète sera conforme aux exigences des normes ASME « Boiler and Pressure Vessel Code, Section VIII, div.1 ». L'échangeur de chaleur du chauffe-eau indirect sera doté d'une tuyauterie de cuivre sous forme de conduits hélicoïdaux en parallèle avec une pression en service maximale de 150 lbs/po2 (200psi sur le modèle 109). Toutes les composantes de cuivre seront conformes aux exigences de la réglementation en matière de la teneur en plomb pour les produits de plomberie pour de l'eau potable ainsi qu'à la norme NSF 61 de « International Standard Drinking Water Systems Components Health Effects ». Le réservoir du chauffe-eau sera muni d'un injecteur breveté en acier, situé sur le dessus du réservoir, servant de conduit d'admission à l'eau de chauffage et d'un collecteur en acier, situé au bas du réservoir, servant de conduit d'échappement à l'eau de chauffage. Le réservoir sera en acier à haute teneur en carbone. Tous les joints seront soudés à l'arc selon le procédé MIG/argon. Le réservoir sera conçu pour une pression maximale d'opération de 150 lbs/po2 (200lbs/po2 sur le modèle 109) et devra subir respectivement un test hydrostatique à 195lbs/po2 et 260lbs/po2. Le réservoir sera muni d'une gaine isolante en fibre de verre limitant la perte de chaleur à 1/2°F par heure. La paroi extérieure du cabinet sera enduite d'une peinture cuite à base d'époxy. Le chauffe-eau sera muni d'un contrôle de température (aquastat) fermant le circuit lorsque la température atteindra le point de consigne moins un différentiel ajustable (10 à 40F) et l'ouvrant à la température de consigne (95 à 195F). Le réservoir sera muni d'un robinet de vidange à bille de 3/4 po. ayant une pression maximale en service de 200lbs/po2. Trois supports ajustables permettront la mise à niveau du réservoir. Le chauffe-eau sera expédié de l'usine muni d'une soupape de sûreté conforme à la norme ASME et dont le point de déclenchement sera réglé à 50 lbs/po2 protégeant le réservoir, d'un indicateur de température et pression de 3po. (excepté les modèles 23, 33) et d'un purgeur d'air automatique. Le chauffe-eau sera protégé par une garantie de 15 ans sur une application résidentielle et 10 ans sur une application commerciale. Veuillez vous référer aux clauses du document de garantie expédié avec le chauffe-eau.

Tous droits réservés. OPTIMIZER[®] est une marque de commerce de Thermo 2000 Inc. Thermo 2000 se réserve le droit de modifier en tout temps et sans pré-avis les couleurs, composantes, matériaux, devis descriptifs ou modèles tels que décrits dans ce document.

THERMO 2000 INC.
500, 9^e avenue, Richmond (Québec) Canada
JOB 2H0
Téléphone : 819.826.561
Fax : 819.826.6370
www.thermo2000.com

DONNÉES TECHNIQUES

Modèles	Contenu réservoir	Surface de transfert de chaleur	Raccords eau domestique	Raccords eau chaudière	Poids à l'expédition
OPTIMIZER [®] 109A	110 gal.US	58.9 pi ²	2 1/2" Cuivre M	2" NPT M	755 lbs
OPTIMIZER [®] 65A	67 gal.US	32.7 pi ²	2" Cuivre M	1-1/2" NPT M	425 lbs



IDENTIFICATION DES COMPOSANTES

- 1 Alimentation eau chauffage (Entrée)
- 2 Retour eau chauffage (sortie)
- 3 Entrée eau froide domestique
- 4 Sortie eau chaude domestique
- 5 Soupape de sûreté pression **3/4NPTF**
- 6 Indicateur temp. & pression **1/2 NPTM**
- 7 Robinet de vidange du réservoir **3/4NPTF**
- 8 Contrôle de température
- 9 Éliminateur d'air automatique **1/2 NPTM**
- 10 Support ajustable

DIMENSIONS

MODÈLES	A	B	C	D	E	F	G	H	I
	in.	in.	in.	in.	in.	in.	in.	degrés	in.
OPTIMIZER 65A	67	59 1/2	11 1/4	6 3/4	1 3/4	24	4 1/2	30	5 5/8
OPTIMIZER 109A	74 3/4	67 1/4	13 1/4	7 3/4	1 3/4	28 5/16	5 1/2	45	5 1/2