



# COMBOMAX ULTRA

## Devis descriptif

Le **COMBOMAX ULTRA** est une chaudière électrique, destinée au chauffage hydronique, combinée à un échangeur de chaleur en cuivre immergé dans le réservoir de l'unité permettant de produire de l'eau chaude domestique instantanément.

### IDENTIFICATION

La chaudière électrique avec chauffe-eau instantané intégré est un COMBOMAX ULTRA de THERMO 2000 Inc.

Le format spécifié est le:

- COMBOMAX ULTRA 50 (48 gal US)  
 COMBOMAX ULTRA 70 (71 gal US)

La puissance nette de la chaudière est de \_\_\_\_\_kW à un voltage de 240V  ou 208V  monophasé à une fréquence de 60 hertz. La chaudière a une efficacité de 100%.

### DESCRIPTION DU RÉSERVOIR ET ÉCHANGEUR

Le réservoir doit être fabriqué en acier à haute teneur en carbone. Tous les joints sont soudés à l'arc selon le procédé GMAW. Le réservoir est conçu pour une pression maximale d'opération de 30 lbs/po2 et subit un test hydrostatique à 60 lbs/po2 conformément au code CSA B51 et ASME. La chaudière est munie d'injecteurs en acier situés au bas du réservoir servant à la dispersion de l'eau de retour du chauffage et de collecteurs en acier, situés dans la partie supérieure du réservoir servant à canaliser l'eau de chauffage vers la sortie de la chaudière. La chaudière est munie d'une gaine isolante en fibre de verre d'une épaisseur de 2". La paroi extérieure du cabinet d'acier de calibre 20 est enduite d'une peinture cuite à base d'époxy.

L'échangeur du chauffe-eau instantané incorporé est doté d'une tuyauterie de cuivre sous forme de conduits hélicoïdaux en parallèle ayant une pression en service maximale de 125lbs/po2. Toutes les composantes de cuivre sont assujetties à la norme NSF 61 du document NSF International Standard Drinking Water Systems Components Health Effects.

### DESCRIPTION ÉLECTRIQUE ET CONTRÔLE

Les éléments chauffants sont de type à immersion avec une gaine en cuivre et bride carrée. Chaque élément sera remplaçable individuellement. La chaudière est équipée d'un contrôleur UltraSmart permettant la modulation multi-étage de la puissance de la chaudière tout en permettant de gérer la priorité de la production d'eau chaude domestique par rapport à la demande de chauffage.

La chaudière est munie d'un dispositif de protection de haute limite de température contrôlant l'activation d'un ou deux contacteurs de charge principale d'une capacité de 50 ampères résistif, capables d'effectuer 250 000 opérations à pleine charge. Le circuit de contrôle est de 24Vac et contrôle l'activation des relais de puissance alimentant les éléments chauffants. Le circuit de contrôle a la possibilité de contrôler la pompe circulatrice de chauffage et l'autorisation de fonctionnement de la chaudière électrique ou auxiliaire sur une installation en Bi-Énergie. L'appareil est testé, certifié et porte la marque CSA selon la norme CSA C22.2 No. 165-92 au Canada et UL834 aux États-Unis.

---

## THERMO 2000 INC



## CARACTÉRISTIQUES STANDARD

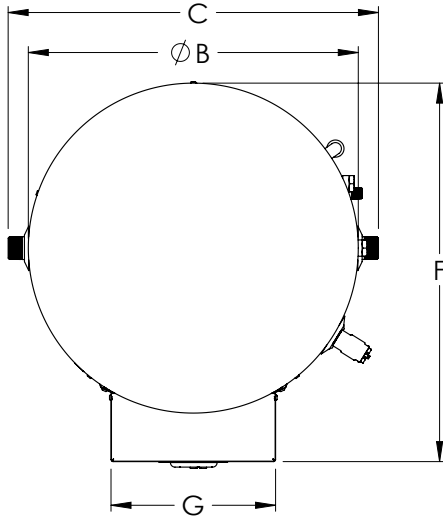
- Une soupape de sûreté conforme à la norme ASME et dont le point de déclenchement est réglé à 30 psi du côté réservoir
- Une soupape de sûreté température et pression conforme à la norme ASME réglée 125psi/210°F du côté eau chaude domestique
- Un indicateur de température et pression
- Un purgeur d'air automatique 1/2" avec robinet d'arrêt pour faciliter le remplacement
- Un robinet mélangeur thermostatique pour l'eau chaude domestique
- Un réducteur/régulateur de pression ajusté à 12psi
- Un dispositif anti-retour sur l'eau potable certifié ASSE1012 et CSA B64-3
- Un robinet de drainage 3/4" permettant de vidanger le réservoir
- Un robinet de drainage l'échangeur de production d'eau chaude domestique
- Le réservoir possède des pattes d'ajustement

## GARANTIES

Le Combomax Ultra est couvert par une garantie de 15 ans sur son réservoir et son échangeur de production d'eau chaude domestique et une garantie de 2ans sur ses accessoires et ses composantes électriques.

---

## THERMO 2000 INC



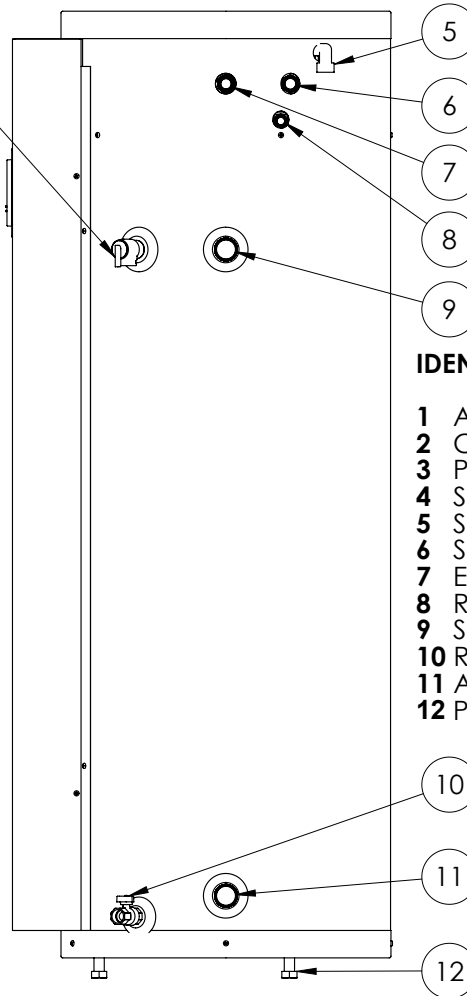
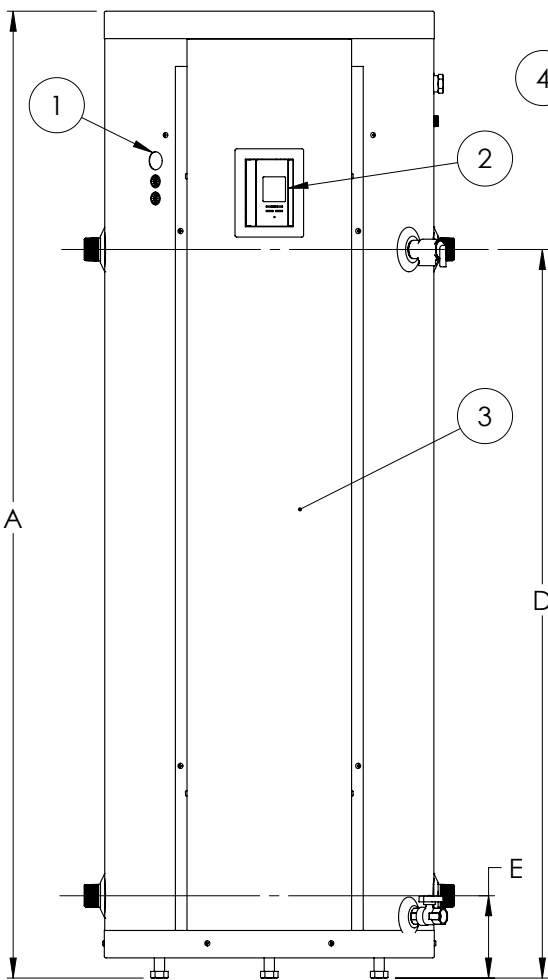
**DONNÉES TECHNIQUES**

Modèle (XX=PuissanceÉlectrique)	Contenu réservoir	Raccords eau domestique	Raccords eau chaudière	Poids à l'expédition
COMBOMAX® 70-XX	71 US gal.	3/4" Copper M	1-1/4" NPT M	410 lbs
COMBOMAX® 50-XX	48 US gal.	3/4" Copper M	1" NPT M	310 lbs

**SPÉCIFICATIONS ÉLECTRIQUES (240V / 1PH)**

Modèle (YY=Format réservoir)	KW*	Amps 240V/1PH	Éléments	Stages
COMBOMAX® YY-4.5	4.5	19	1 X 4.5 KW	1
COMBOMAX® YY-7.5	7.5	31	1 X 3 KW + 1 X 4.5 KW	2
COMBOMAX® YY-9	9	38	2 X 4.5 KW	2
COMBOMAX® YY-12	12	50	2 X 6KW	2
COMBOMAX® YY-15	15	63	2 X 3 KW + 2 X 4.5 KW	4
COMBOMAX® YY-18	18	75	4 X 4.5 KW	4
COMBOMAX® YY-20	20	83	4 X 5 KW	4
COMBOMAX® YY-24	24	100	4 X 6 KW	4
COMBOMAX® 70-27	27	113	6 X 4.5 KW	6
COMBOMAX® 70-29	29	120	4 X 5 KW + 2 X 4.5 KW	6

\* = 208V / 1PH DONNE 75% DE LA CAPACITÉ NOMINALE



**IDENTIFICATION DES COMPOSANTES**

- 1 Accès électrique
- 2 Contrôleur "UltraSmart"
- 3 Panneau électrique amovible
- 4 Soupape de sûreté pression 3/4NPTF
- 5 Soupape de sûreté pression 3/4NPTF
- 6 Sortie eau chaude domest. 3/4NPTF
- 7 Entrée eau froid domest. 3/4NPTF
- 8 Réservoir d'expansion 1/2NPTM
- 9 Sortie eau chauffage Outlet
- 10 Robinet de vidange réservoir 3/4NPTF
- 11 Alimentation eau chauffage
- 12 Pattes ajustables

**DIMENSIONS**

MODÈLE	A	B	C	D	E	F	G
	in.	in.	in.	in.	in.	in.	in.
COMBOMAX ULTRA 50	60	22	25	44	6	25 1/8	11 5/8
COMBOMAX ULTRA 70	70 1/2	24	27	53 1/8	6	27 5/8	12