

BUFFMAX

Devis descriptif

Le **BUFFMAX** est à la fois un réservoir tampon, d'emmagasiner et séparateur hydraulique pour optimiser les performances de plusieurs types de systèmes de chauffage ou d'eau refroidie, (voir option CW).

IDENTIFICATION

Tel que fabriqué par THERMO 2000 inc, la réserve d'eau pour circuit fermé doit être un :

BUFFMAX 30	<input type="checkbox"/>	BUFFMAX 120A	<input type="checkbox"/>
BUFFMAX 50	<input type="checkbox"/>	BUFFMAX 175A	<input type="checkbox"/>
BUFFMAX 80	<input type="checkbox"/>	BUFFMAX 200A	<input type="checkbox"/>
BUFFMAX 120	<input type="checkbox"/>		

DESCRIPTION DU RÉSERVOIR

Modèles BUFFMAX 30, 50, 80, 120

Le réservoir est fabriqué en acier à haute teneur en carbone. Tous les joints sont soudés à l'arc selon le procédé MIG/Argon. Le réservoir est conçu pour une pression maximale d'opération de 150 lbs/po2 et subit un test hydrostatique à 195lbs/po2. La paroi extérieure du cabinet d'acier est enduite d'une peinture cuite à base de poudre.

Modèles BUFFMAX 120A, 175A, 200A

Le réservoir est **conforme aux exigences des normes ASME** « Boiler and Pressure Vessel Code, Section VIII, div.1 ». Le réservoir est fabriqué en acier à haute teneur en carbone. Tous les joints sont soudés à l'arc selon le procédé GMAW. Le réservoir est conçu pour une pression maximale d'opération de 125 lbs/po2 @ 350°F et subit un test hydrostatique à 163lbs/po2. La paroi extérieure du cabinet d'acier est enduite d'une peinture cuite à base de poudre.

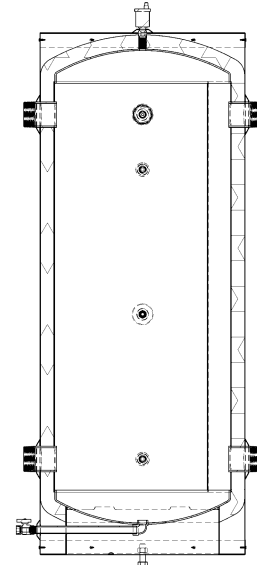
CARACTÉRISTIQUES STANDARD

- Le réservoir possède un total de 4 ouvertures soit 2 de chaque côté. Le type de connexions est NPTM et la dimension standard des connexions est présentée ci-dessous :

BUFFMAX 30 : 1 ½"	BUFFMAX 80: 2 1/2"	BUFFMAX 120A: 3"	BUFFMAX 200A: 3"
BUFFMAX 50 : 2"	BUFFMAX 120: 3"	BUFFMAX 175A: 3"	

- Purgeur d'air automatique ½" avec robinet d'arrêt pour faciliter le remplacement.
- Indicateur de température et pression d'un diamètre de 2 ½" en façade
- Un puits d'immersion inclus
- Trois connexions ½" pour la localisation du puits ou permettre l'ajout de puits
- Isolation de 2 pouces en polyuréthane sans HFC limitant la perte de chaleur à 1/2°F par heure
- Drain de vidange situé au point le plus bas du réservoir avec valve de drainage de ¾"
- Le réservoir possède des pattes d'ajustement
- Présence d'oreilles de levage pour les modèles ASME soit BUFFMAX 120A, 175A et 200A

THERMO 2000 INC



OPTIONS DISPONIBLES

Ajout de 2 connexions standard supplémentaires

BUFFMAX-BXT (Disponible pour les modèles BUFFMAX 30, 50, 80, 120 seulement)

Modification du diamètre standard des connexions

	XX	1 ½" NPT	2" NPT	2 ½" NPT	3" NPT
BUFFMAX 30 - XXNPT		STD	<input type="checkbox"/>	<input type="checkbox"/>	<input type="checkbox"/>
BUFFMAX 50 - XXNPT		<input type="checkbox"/>	STD	<input type="checkbox"/>	<input type="checkbox"/>
BUFFMAX 80 - XXNPT		<input type="checkbox"/>	<input type="checkbox"/>	STD	<input type="checkbox"/>
BUFFMAX 120 - XXNPT		<input type="checkbox"/>	<input type="checkbox"/>	<input type="checkbox"/>	STD
BUFFMAX 120A - XXNPT		ND	<input type="checkbox"/>	<input type="checkbox"/>	STD
BUFFMAX 175A - XXNPT		ND	<input type="checkbox"/>	<input type="checkbox"/>	STD
BUFFMAX 200A - XXNPT		ND	<input type="checkbox"/>	<input type="checkbox"/>	STD

Substitution des connexions standard pour des brides class 150

	YY	1 ½ FLG	2 FLG	2 1/2 FLG	3 FLG	4 FLG
BUFFMAX 30 - YYFLG		<input type="checkbox"/>	<input type="checkbox"/>	<input type="checkbox"/>	<input type="checkbox"/>	<input type="checkbox"/>
BUFFMAX 50 - YYFLG		<input type="checkbox"/>	<input type="checkbox"/>	<input type="checkbox"/>	<input type="checkbox"/>	<input type="checkbox"/>
BUFFMAX 80 - YYFLG		<input type="checkbox"/>	<input type="checkbox"/>	<input type="checkbox"/>	<input type="checkbox"/>	<input type="checkbox"/>
BUFFMAX 120 - YYFLG		<input type="checkbox"/>	<input type="checkbox"/>	<input type="checkbox"/>	<input type="checkbox"/>	<input type="checkbox"/>
BUFFMAX 120A - YYFLG		ND	<input type="checkbox"/>	<input type="checkbox"/>	<input type="checkbox"/>	<input type="checkbox"/>
BUFFMAX 175A - YYFLG		ND	<input type="checkbox"/>	<input type="checkbox"/>	<input type="checkbox"/>	<input type="checkbox"/>
BUFFMAX 200A - YYFLG		ND	<input type="checkbox"/>	<input type="checkbox"/>	<input type="checkbox"/>	<input type="checkbox"/>

Ajout d'un isolant élastomère pour application d'eau refroidie évitant le risque de condensation à la paroi.

BUFFMAX-CW

GARANTIES

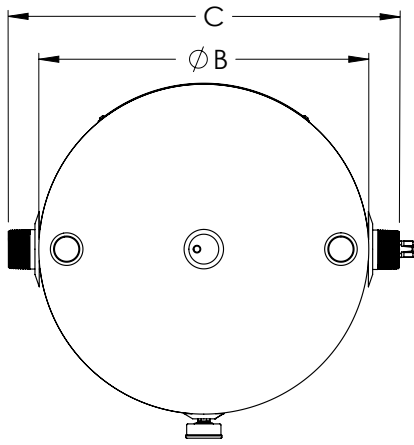
Application de chauffage

Le réservoir est couvert par une garantie de 10 ans pour des applications de chauffage en circuit fermé tant résidentielle que commerciale. Les pièces et accessoires ont une garantie de 2 ans.

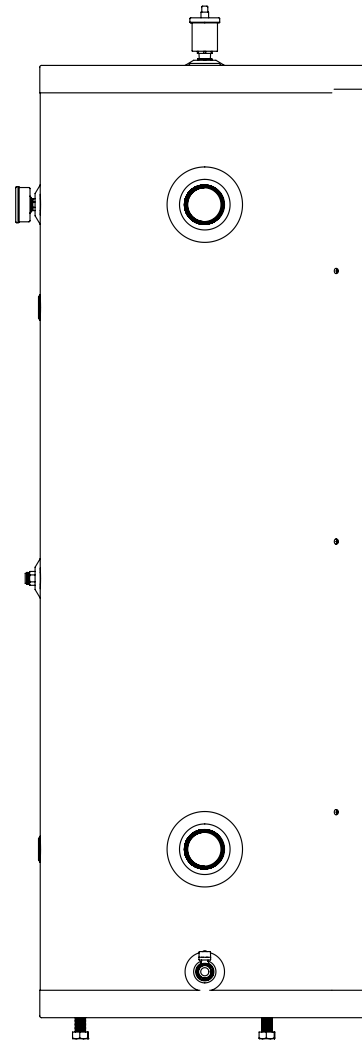
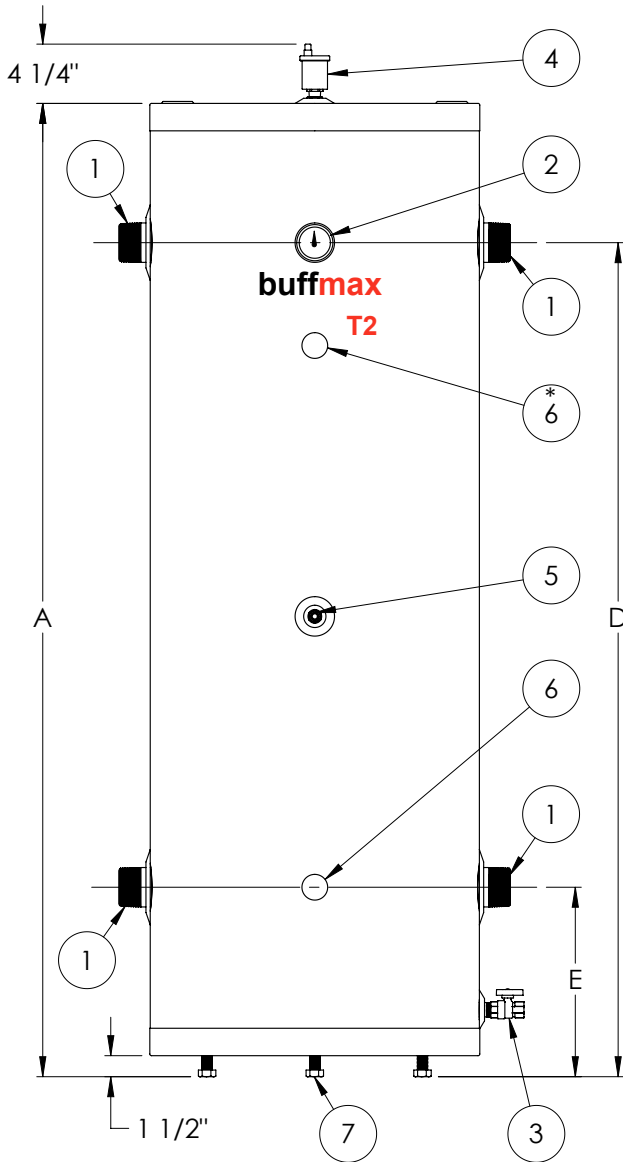
Application d'eau refroidie

Le réservoir est couvert par une garantie de 5 ans pour des applications d'eau refroidie en circuit fermé avec **option CW** tant résidentielle que commerciale. Les pièces et accessoires ont une garantie de 2 ans.

THERMO 2000 INC



DONNÉES TECHNIQUES					
Modèle	Volume (gal Us)	Raccords Standards MNPT	Raccords optionnels MNPT	Brides optionnelles Class 150	Poids à l'expédition (lbs)
BUFFMAX 120	119	3"	1 1/2"; 2"; 2 1/2"	1 1/2"; 2"; 2 1/2"; 3"; 4"	315
BUFFMAX 80	80	2 1/2"	1 1/2"; 2"; 3"	1 1/2"; 2"; 2 1/2"; 3"; 4"	235
BUFFMAX 50	50	2"	1 1/2"; 2 1/2"; 3"	1 1/2"; 2"; 2 1/2"; 3"; 4"	150
BUFFMAX 30	30	1 1/2"	1 1/2"; 2"; 2 1/2"; 3"	1 1/2"; 2"; 2 1/2"; 3"; 4"	115



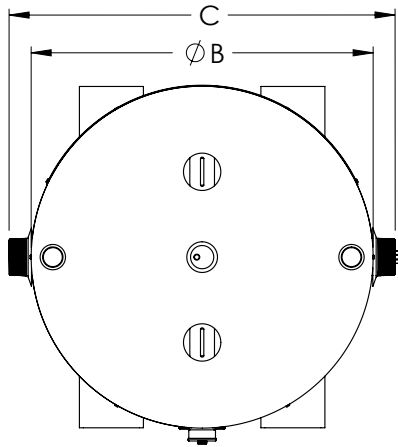
IDENTIFICATION DES COMPOSANTES

- 1 Connexion eau de chauffage
- 2 Indicateur temp. & press. 1/2NPT
- 3 Robinet vidange réservoir 3/4NPT
- 4 Éliminateur d'air automa. 1/2NPT
- 5 Puit d'immersion 1/2NPT
- 6 Capuchon amovible pour rajouter des puits d'immersion
- 7 Pattes ajustables

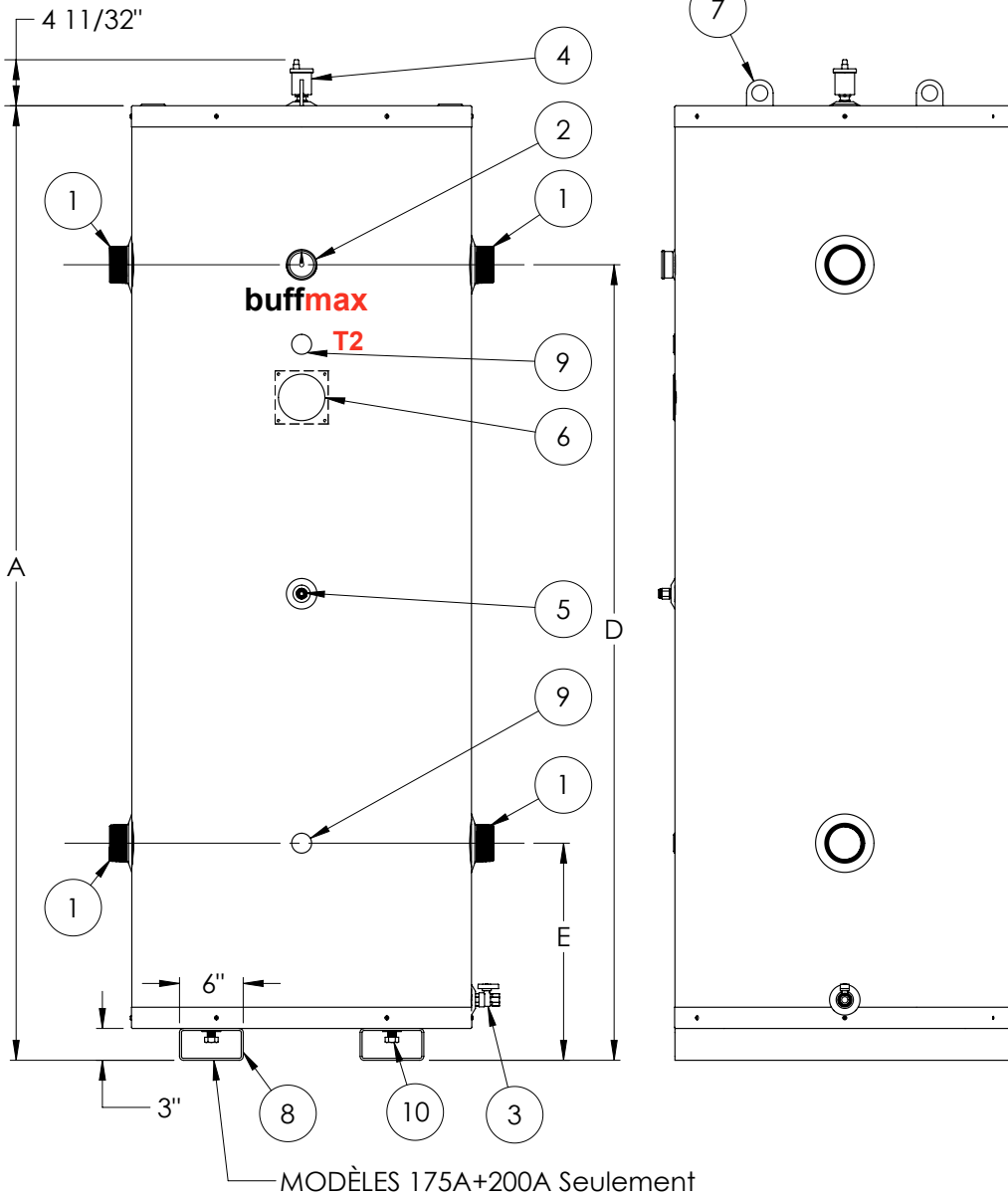
* Modèles 80 et 120 seulement.

DIMENSIONS

MODÈLE	A	B	C	D	E
	po.	po.	po.	po.	po.
BUFFMAX 30	56	18	21 1/2	46 1/4	13 1/4
BUFFMAX 50	57	22	25 1/2	46 3/4	13 3/4
BUFFMAX 80	71	24	28 1/2	61	14
BUFFMAX 120	72 1/2	28	33 1/2	62	15



DONNÉES TECHNIQUES					
Modèle	Volume (gal Us)	Raccords Standards MNPT	Raccords optionnels MNPT	Brides optionnelles Class 150	Poids à l'expédition (lbs)
BUFFMAX 200A	200	3"	2"; 2 1/2"	2"; 2 1/2"; 3"; 4"	590
BUFFMAX 175A	175	3"	2"; 2 1/2"	2"; 2 1/2"; 3"; 4"	550
BUFFMAX 120A	120	3"	2"; 2 1/2"	2"; 2 1/2"; 3"; 4"	405



IDENTIFICATION DES COMPOSANTES

- 1 Connexion eau de chauffage
- 2 Indicateur temp. & press. 1/2NPT
- 3 Robinet vidange réservoir 3/4NPT
- 4 Éliminateur d'air automa. 1/2NPT
- 5 Puit d'immersion 1/2NPT
- 6 Accès plaque signalétique Asme
- 7 Anneau de levage
- 8 Tube amovible pour chariot
- 9 Capuchon amovible pour rajouter des puits d'immersion
- 10 Pattes ajustables

DIMENSIONS

MODÈLE	A	B	C	D	E
	po.	po.	po.	po.	po.
BUFFMAX 120A	73 1/4	28	33 1/4	60 3/8	17 3/8
BUFFMAX 175A	82 1/8	32	37 1/4	67 3/16	20 1/2
BUFFMAX 200A	90	32	37 1/4	75	20 1/2